

DETALHE DO POSTE DE CONCRETO COM BRAÇOS DE ILUMINAÇÃO S/ ESCALA

DETALHE DO POSTE ORNAMENTAL METÁLICO H=2,5M S/ ESCALA

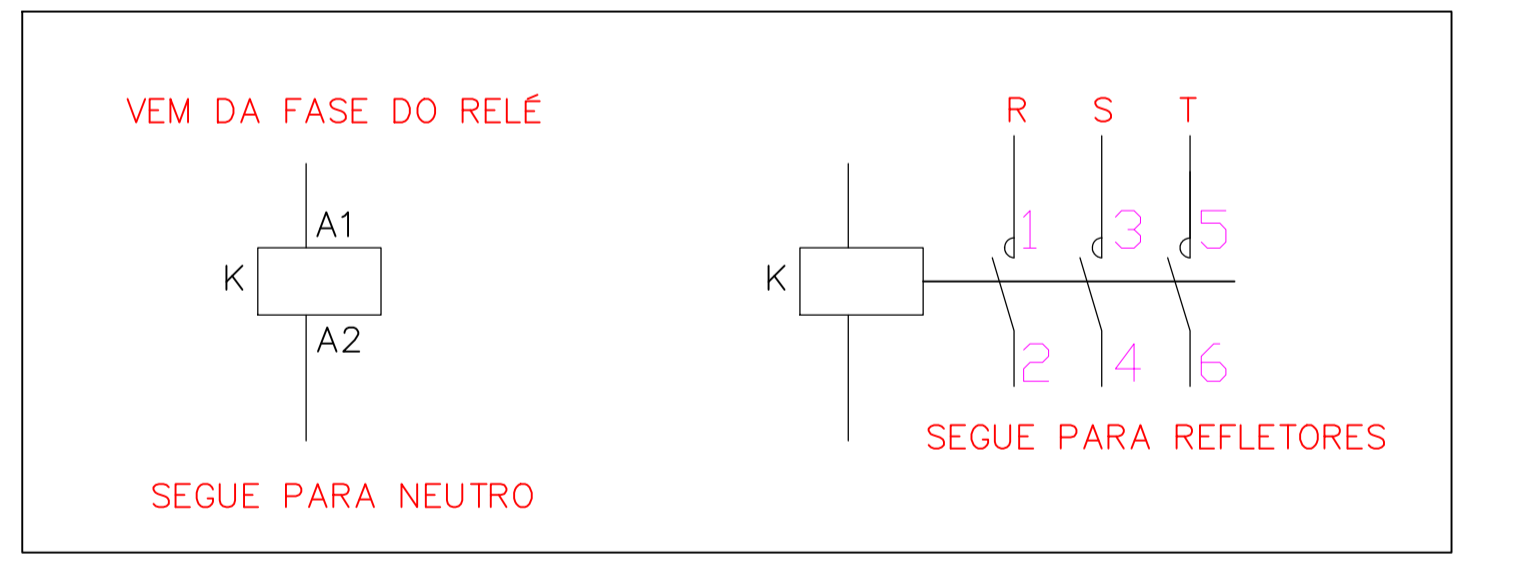


DIAGRAMA DE COMANDO E FORÇA PARA ACIONAMENTO DOS REFLETORES E LUMINÁRIAS

IDENTIFICAÇÃO DO PROJETO		PROPRIETÁRIO	
REVITALIZAÇÃO E MELHORIAS NA PRAÇA HOMERO VIEIRA		PREFEITURA MUNICIPAL DE ORLÂNDIA	
PROJETO		AUTOR DO PROJETO	
PLANTA ELÉTRICA		MÁRIA EDUARDA VASCO	
LOCAL		RESPONSÁVEL TÉCNICO	
PRAÇA HOMERO VIEIRA - CENTRO		Ataniel Felipusso Vieira	
ORLÂNDIA - SP		CREA/SP 5068988168-SP	
ESCALA	DATA	ART	FOLHA
1/500	13/02/2025	RRT -SH522417900C1001	A 06/06