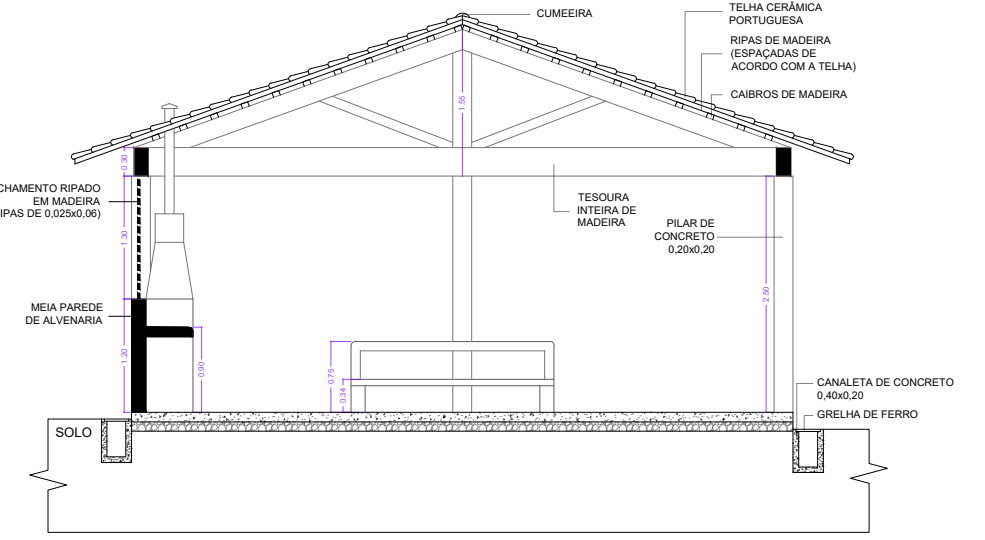
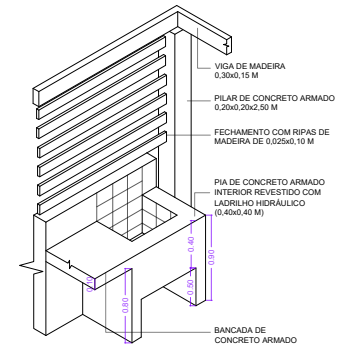


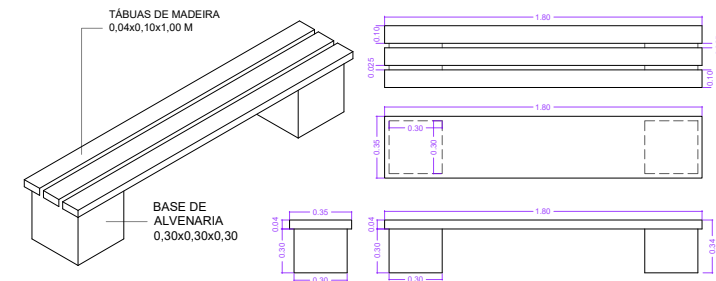
1. CORTE A-A
ESC: 1/100



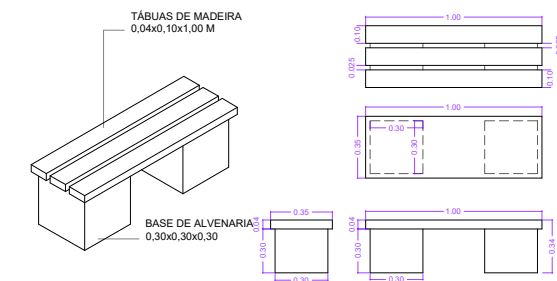
2. CORTE B-B
ESC: 1/100



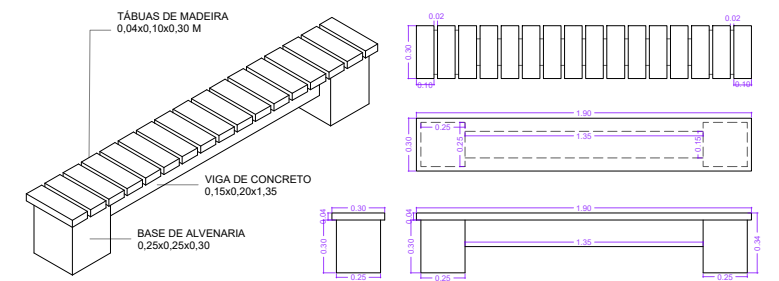
3. DETALHE DO MOBILIÁRIO (D01)
ESC: 1/75



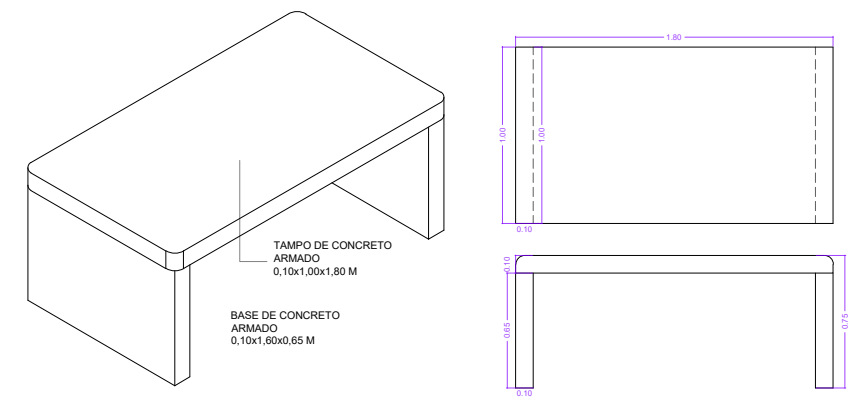
4. DETALHE DO MOBILIÁRIO (D02)
ESC: 1/50



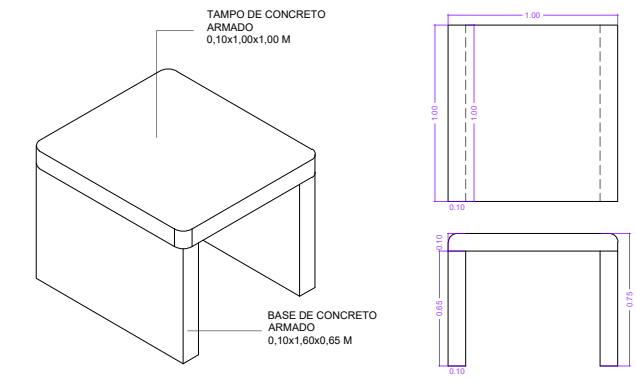
5. DETALHE DO MOBILIÁRIO (D03)
ESC: 1/50



6. DETALHE DO MOBILIÁRIO (D04)
ESC: 1/50



7. DETALHE DO MOBILIÁRIO (D05)
ESC: 1/50



8. DETALHE DO MOBILIÁRIO (D06)
ESC: 1/50

PREFEITURA MUNICIPAL DE ORLÂNDIA ESTADO DE SÃO PAULO		
OBJETO: REFORMA DAS ÁREAS DE CONVIVÊNCIA DO PARQUE "CYRO ARMANDO CATTAL PRETA"		
IDENTIFICAÇÃO: CORTES E DETALHAMENTOS		
RESPONSÁVEL TÉCNICO: RUA DO PARQUE, S/N - JARDIM NOVA ORLÂNDIA	DATA: OUTUBRO DE 2023	
RESPONSÁVEL TÉCNICO: Alessandro Chiquini CREA: 5070132321-SP ART: 28027230231888536		ESCALA: NO DES.
		FOLHA: 08/08