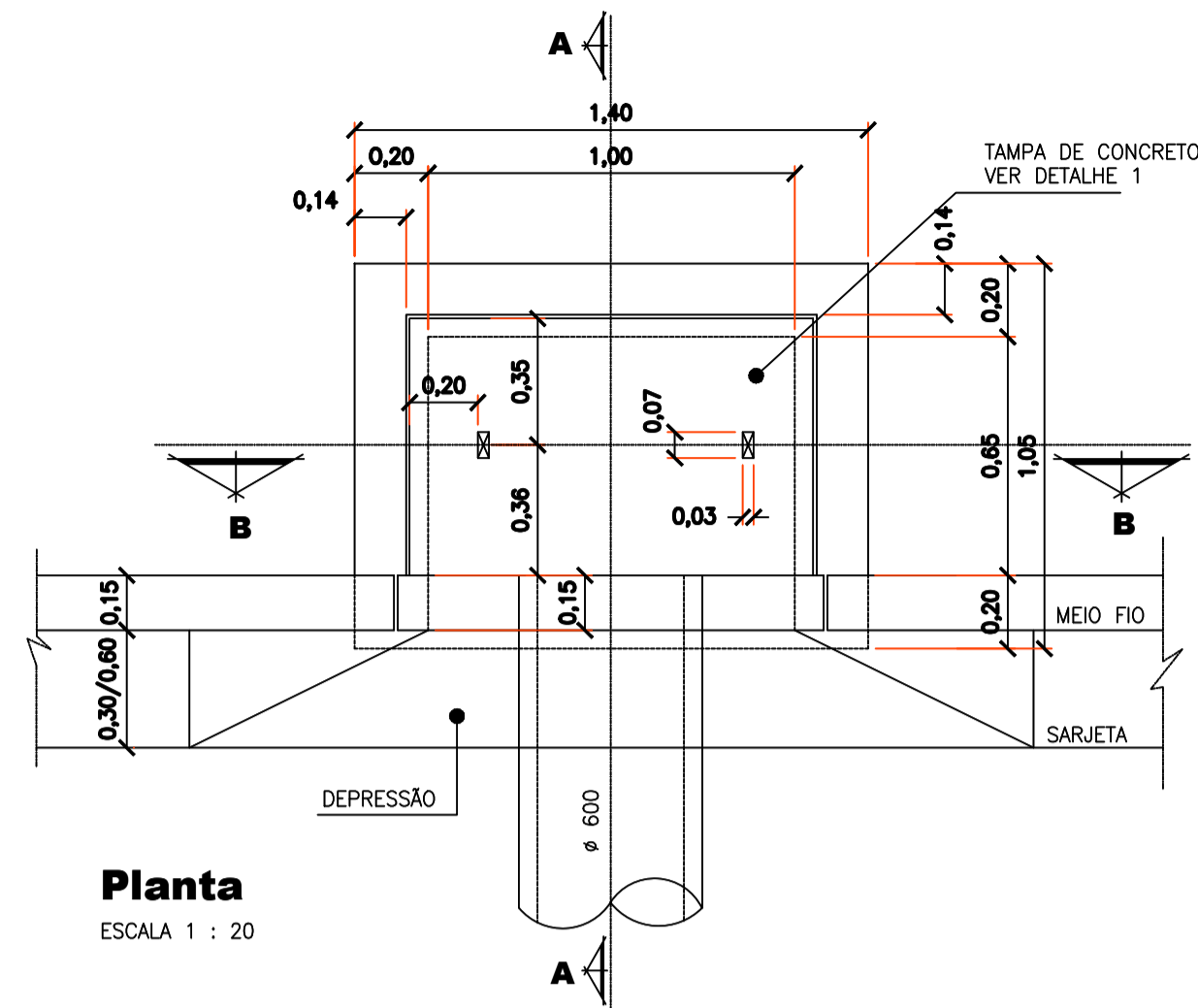
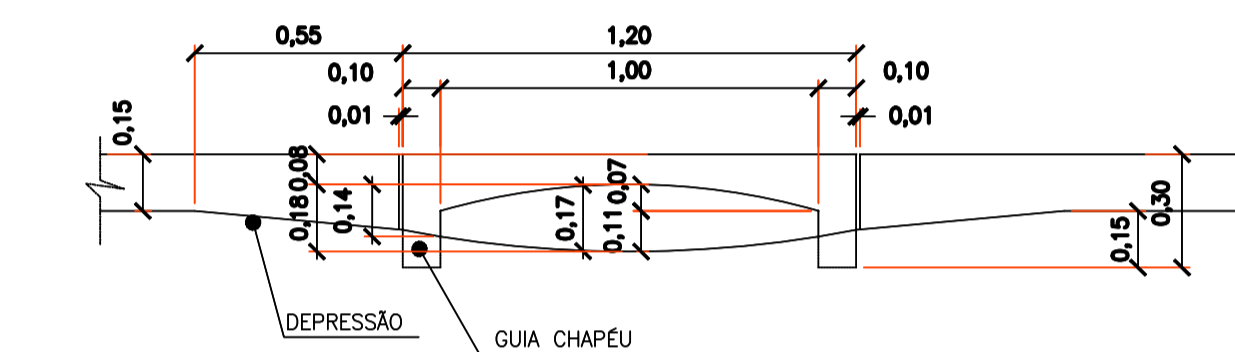


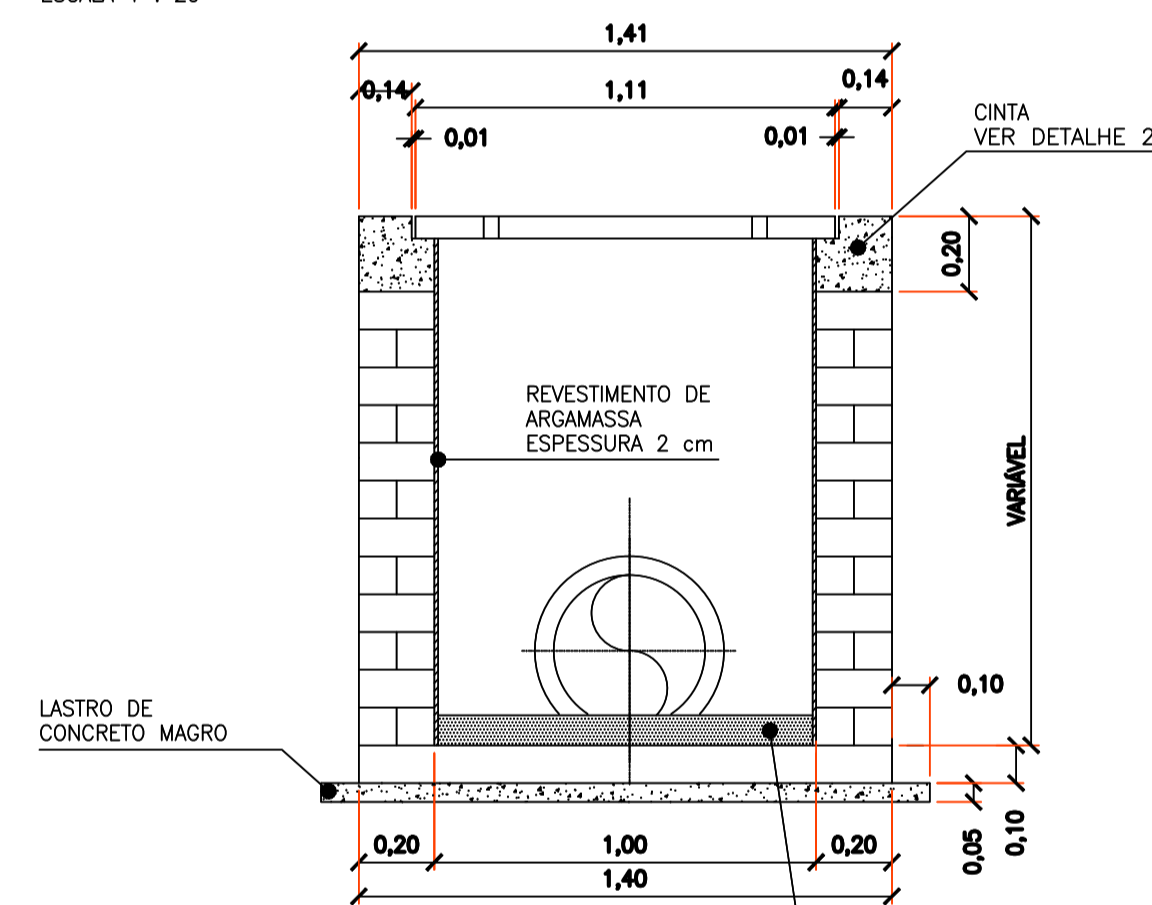
BOCA DE LOBO SIMPLES - BLS



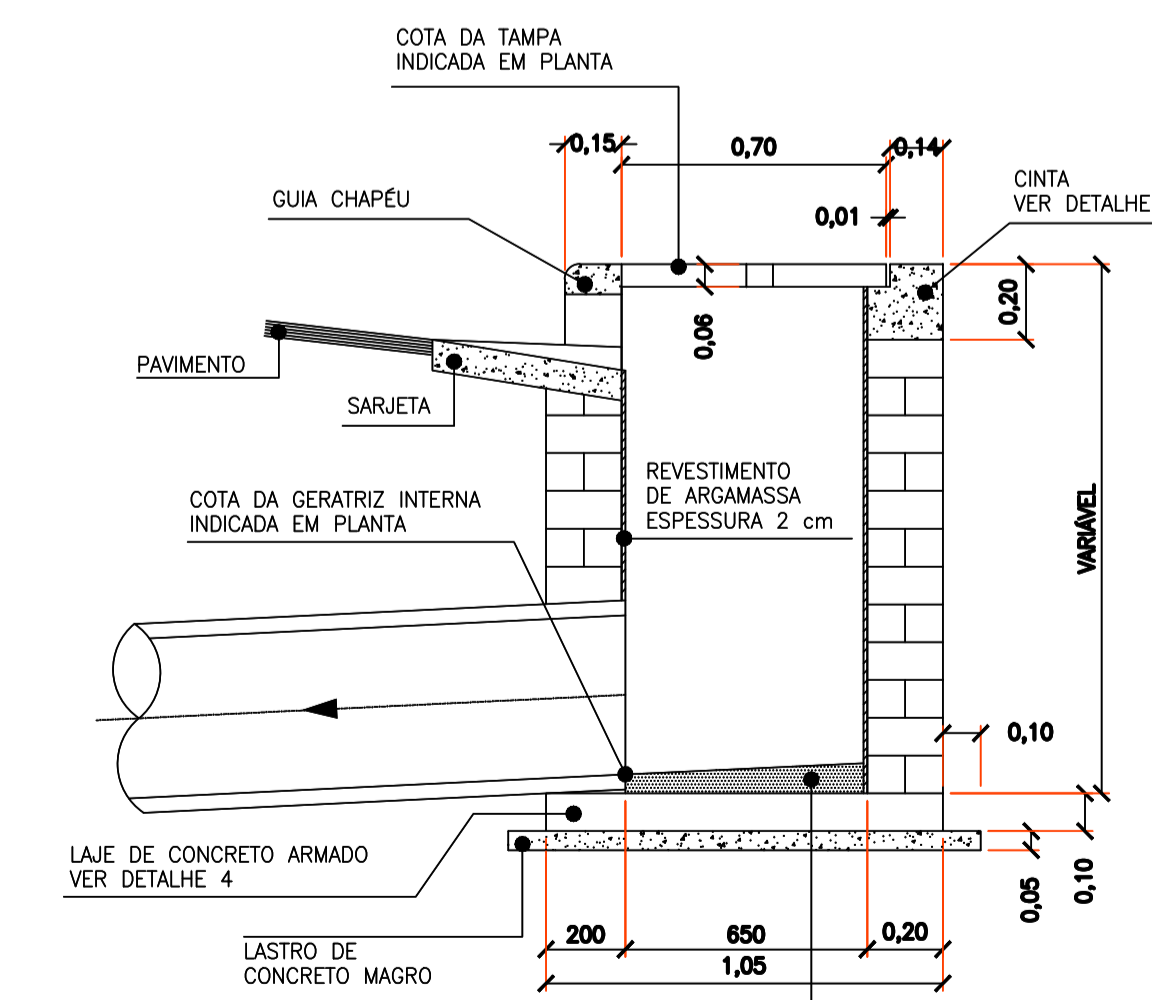
Planta
ESCALA 1 : 20



Vista de Frente
ESCALA 1 : 20

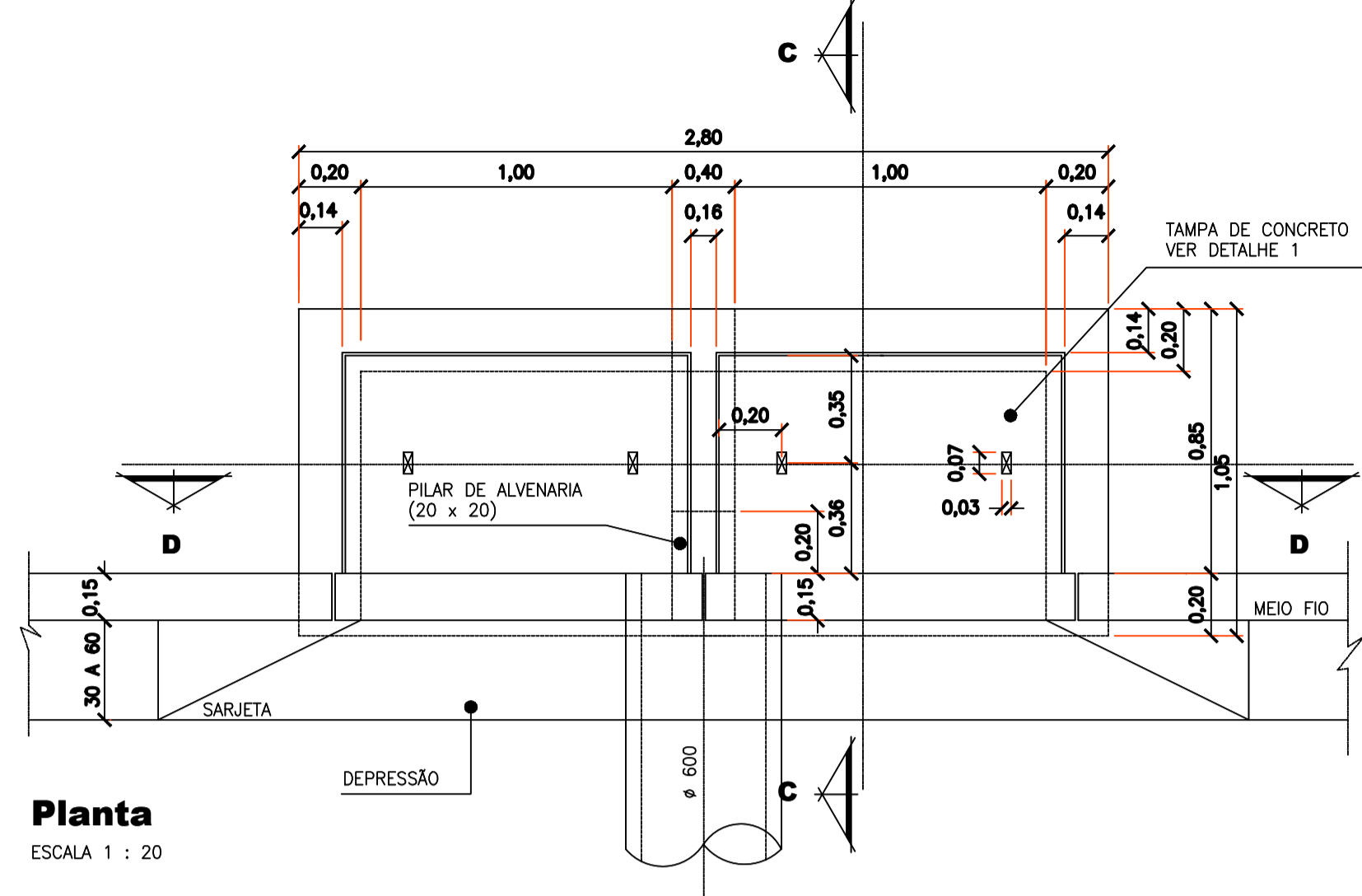


Corte BB
ESCALA 1 : 20

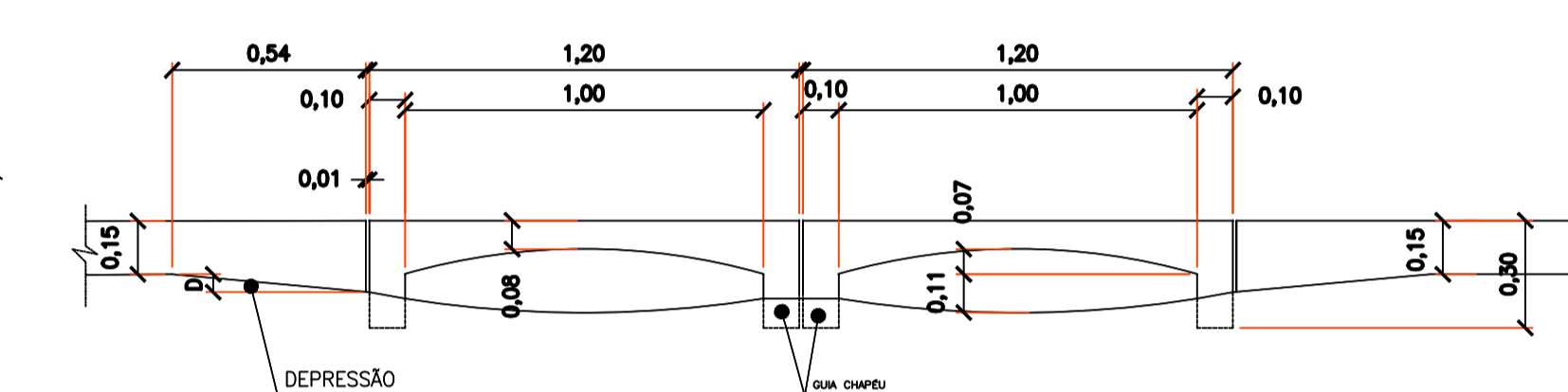


Corte AA
ESCALA 1 : 20

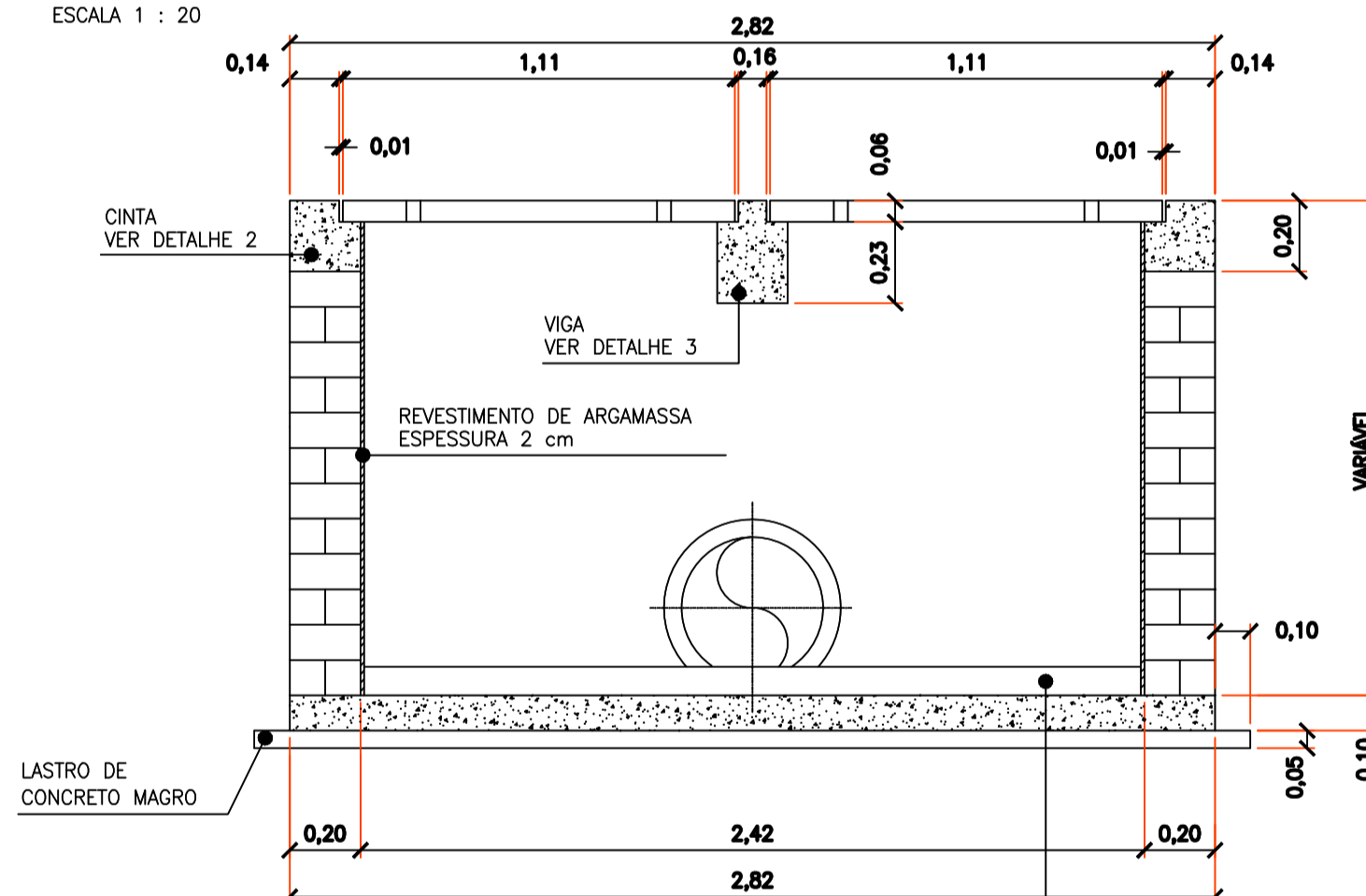
BOCA DE LOBO DUPLA - BLD



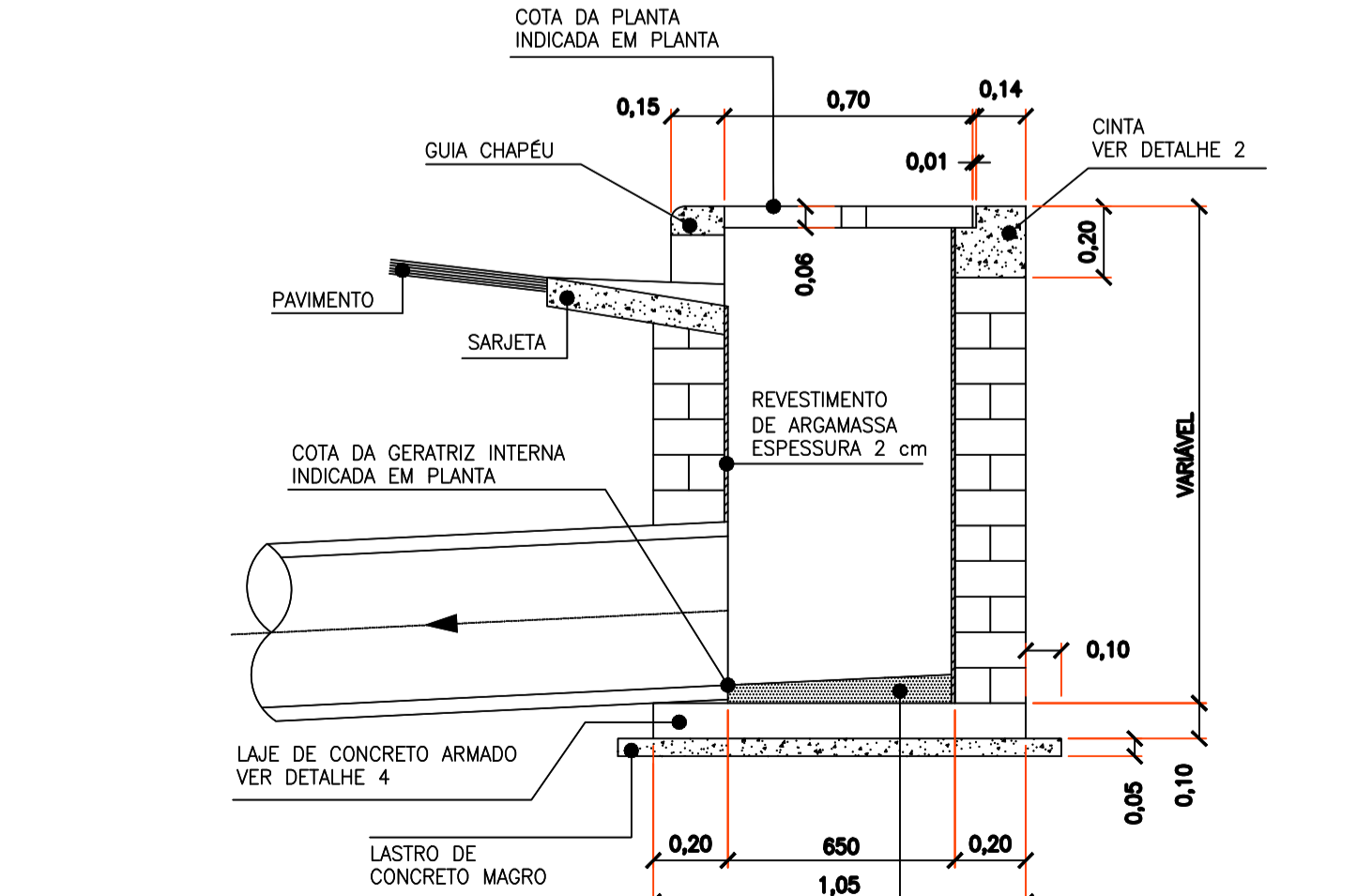
Planta
ESCALA 1 : 20



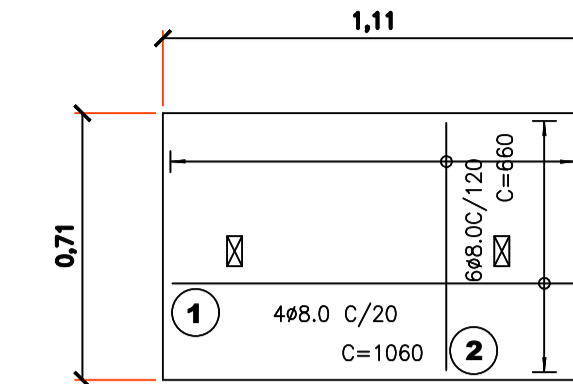
Vista de Frente
ESCALA 1 : 20



Corte DD
ESCALA 1 : 20

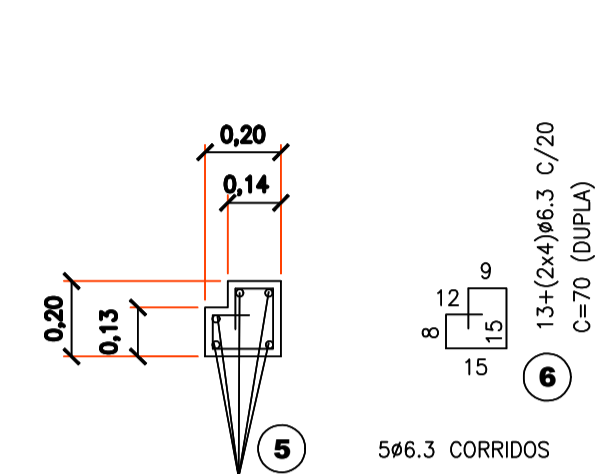


Corte CC
ESCALA 1 : 20



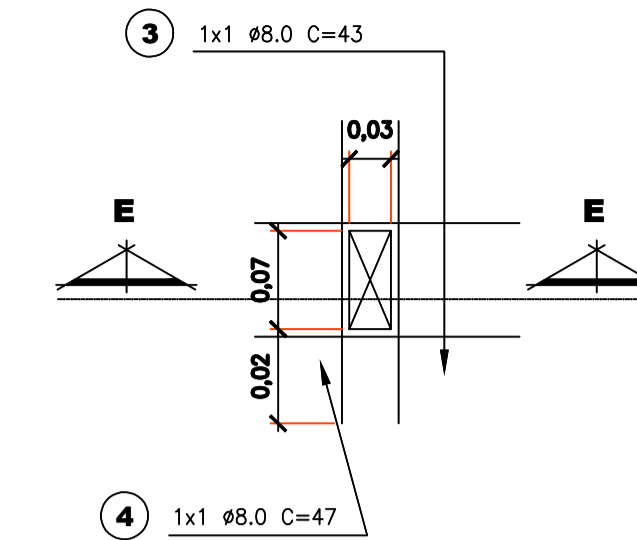
Detalhe 1
Armação da tampa

ESCALA 1 : 20



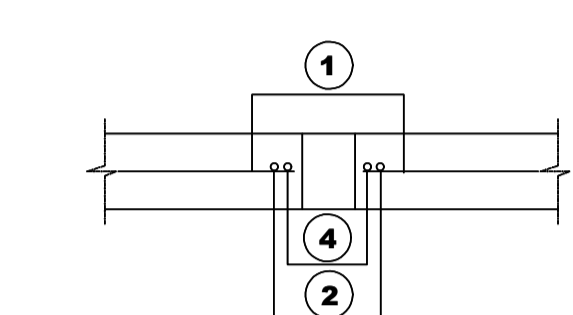
Detalhe 2
Armação da cinta

ESCALA 1 : 20



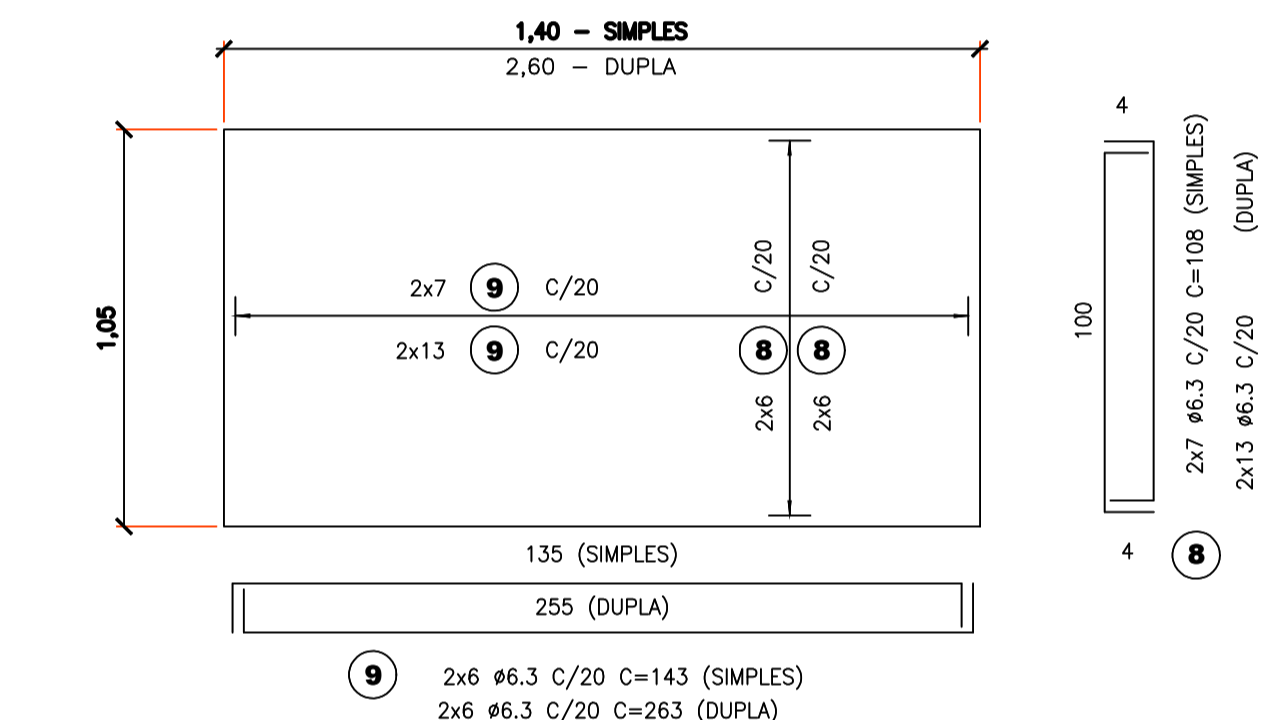
Reforço nos furos

ESCALA 1 : 20



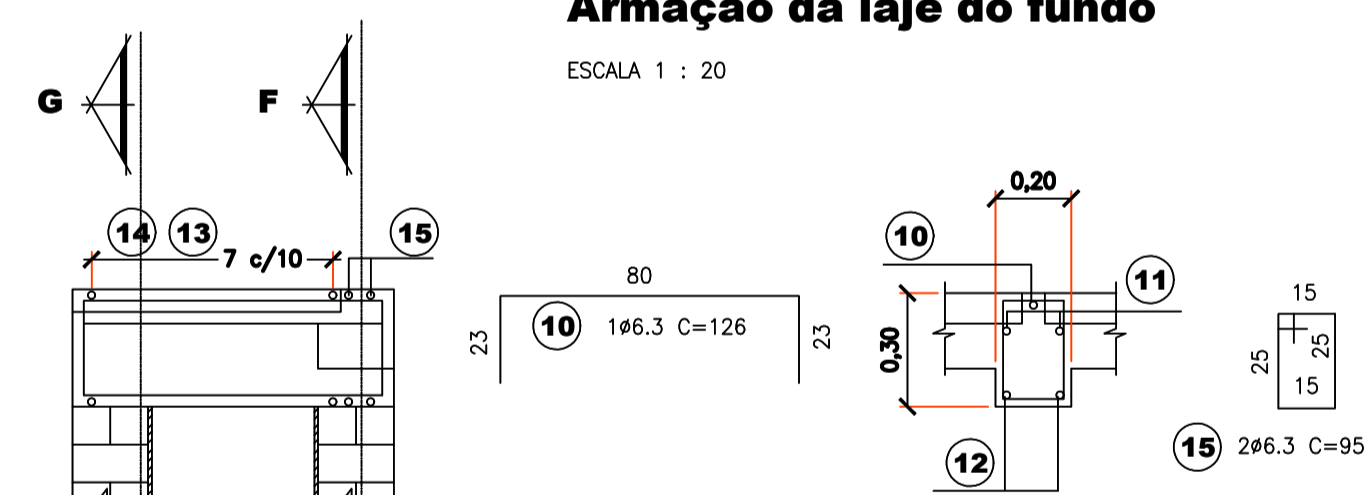
Corte EE

ESCALA 1 : 20



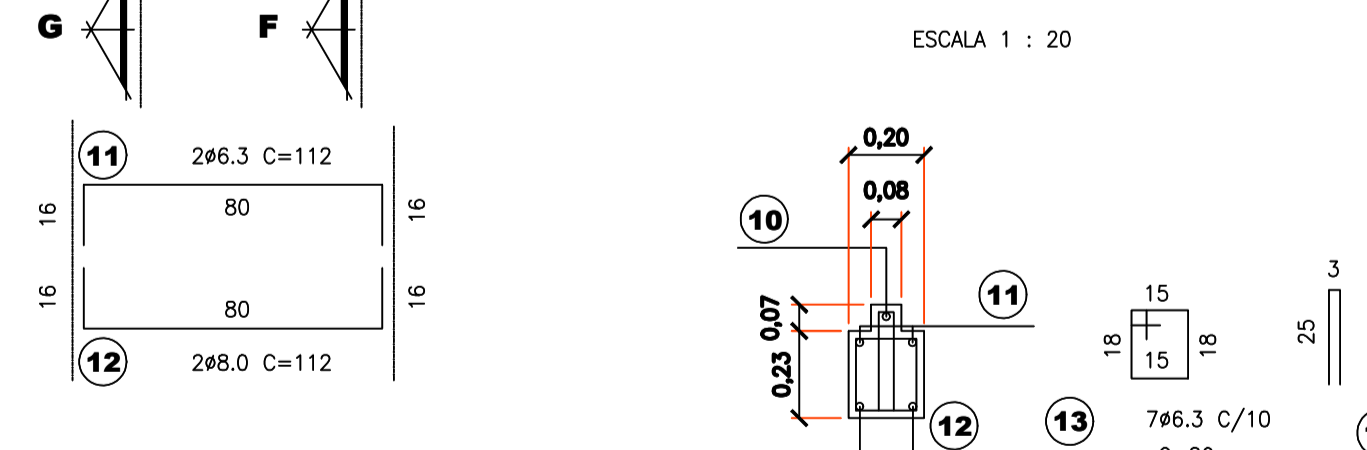
Detalhe 4
Armação da laje do fundo

ESCALA 1 : 20



Corte FF

ESCALA 1 : 20



Corte GG

ESCALA 1 : 20

Detalhe 3
Armação da viga da tampa

ESCALA 1 : 20

Notas:

- DIMENSÕES EM METROS, EXCETO ONDE INDICADO
- CONCRETO ESTRUTURAL - fck > 15MPa
- CONCRETO MAGRO - fck > 8MPa
- ACO CA - 50A
- RECOBRIMENTO = 2,5cm
- REVESTIMENTO INTERNO E ENCHIMENTO DO FUNDO DA BOCA DE LOBO COM ARGAMASSA DE CIMENTO E AREIA TRAÇO 1 : 3
- DIÂMETRO MÍNIMO DOS TUBOS DE CONCRETO 400mm
- O RECOBRIMENTO MÍNIMO DO TUBO DE CONCRETO SOBRE O PAVIMENTO SERÁ DE 70cm
- TUBOS AFLUENTES E EFLUENTES PODERÃO SER LIGADOS A QUALQUER UMA DAS FACES DA BOCA DE LOBO, SEM COMO TER DIREÇÕES VARIÁVEIS CONFORME AS NECESSIDADES

LISTA DE FERROS BOCA DE LOBO - DUPLA				
N	Ø	QUANT.	COMPRIMENTOS (cm)	
			UNITÁRIO	TOTAL
1	8.0	8	106	848
2	8.0	12	66	792
3	8.0	8	43	344
4	8.0	8	47	376
5	6.3	5	COR.	2150
6	6.3	21	70	1470
7	-	-	-	-
8	6.3	26	108	2808
9	6.3	12	263	3156
10	6.3	1	126	126
11	6.3	2	112	224
12	8.0	2	112	224
13	6.3	7	80	560
14	6.3	7	53	371
15	6.3	2	95	190
RESUMO DE AÇO BOCA DE LOBO - DUPLA				
Ø	kg/m	COMPR. (m)	PESO (kg)	
6.3	0.25	110.55	28	
8.0	0.40	25.84	10	
PESO TOTAL			38	

LISTA DE FERROS BOCA DE LOBO - SIMPLES				
N	Ø	QUANT.	COMPRIMENTOS (cm)	
			UNITÁRIO	TOTAL
1	8.0	4	106	424
2	8.0	6	66	396
3	8.0	4	43	172
4	8.0	4	47	188
5	6.3	5	COR.	1550
6	6.3	15	70	1050
7	6.3	12	143	1716
8	6.3	14	108	1512
RESUMO DE AÇO BOCA DE LOBO - SIMPLES				
Ø	kg/m	COMPR. (m)	PESO (kg)	
6.3	0.25	58.28	15	
8.0	0.40	11.80	5	
PESO TOTAL			20	

Título: **MAPA DE DETALHAMENTO ESTRUTURAL BOCAS DE LOBO SIMPLES E DUPLA** Folha: **01-A/03**

PROPRIETÁRIO: MUNICÍPIO DE ORLÂNDIA
 CNPJ: 45.351.749/0001-11
 UGRHI: UGRHI 4 e 12 (Pardo e Baixo Pardo/Grande)
 MUNICÍPIO(S): ORLÂNDIA ESTADO UF: SP



TÍTULO: ELABORAÇÃO DE PROJETO BÁSICO E EXECUTIVO PARA PARA SOLUÇÕES DE MICRODRENAGEM NO ENTORNO DA AVENIDA L

DATA: DEZEMBRO/2023 ESCALA: INDICADAS

Quadro de Assinaturas:

 Prefeitura Municipal - Responsável Legal

 EDSON GERALDO SABBAG JUNIOR
 ENGENHEIRO CIVIL - CREA: 5061405394

Espaço para aprovação: