



# PREFEITURA MUNICIPAL DE ORLÂNDIA

Estado de São Paulo  
PÇA. CEL. ORLANDO, 600 - C. P. 77 - CEP 14620-000 - FONE PABX (16) 3820-8000  
CNPJ: 45.351.749/0001-11

## **EDITAL DE PREGÃO ELETRÔNICO – OBJETO: CONTRATAÇÃO DE EMPRESA DE ENGENHARIA PARA INSTALAÇÃO DE CONJUNTOS DE BRAÇOS E LÂMPADAS EM POSTES PARA AMPLIAÇÃO DA ILUMINAÇÃO PÚBLICA EM DIVERSOS TRECHOS DO MUNICÍPIO DE ORLÂNDIA SP.**

**PREGÃO ELETRÔNICO n° 68/2023**

**PROCESSO n° 92/2023**

**INÍCIO DO ENVIO DAS PROPOSTAS: 25/04/2023 às 17:00**

**FIM DO ENVIO DAS PROPOSTAS: 08/05/2023 às 08:00**

**HORÁRIO DE INÍCIO DA DISPUTA: 08/05/2023 às 08:30**

**ENDEREÇO ELETRÔNICO: <https://bll.org.br>**

### **PREÂMBULO**

O **MUNICÍPIO DE ORLÂNDIA**, pessoa jurídica de direito público interno, com sede na cidade de Orlandia, Estado de São Paulo, na Praça Coronel Orlando n° 600, centro, CEP 14620-000, telefone (16) 3820-8000, inscrita no CNPJ/MF sob n° 45.351.749/0001-11, inscrita na I.E 491.040.101.110, por determinação do Excelentíssimo Prefeito Municipal, senhor **Dr. SÉRGIO AUGUSTO BORDIN JUNIOR**, torna público, para conhecimento de todos os interessados, que fará realizar licitação na modalidade **PREGÃO ELETRÔNICO**, do tipo **MENOR PREÇO GLOBAL**, conforme descrito neste edital e seus anexos, nos termos do Decreto Municipal n° 4.928/2020, da Lei Federal n° 10.520/2002, aplicando-se subsidiariamente no que couber as disposições da Lei Federal n° 8.666/93, dentre outras cominações legais, e pelos princípios da supremacia e indisponibilidade do interesse público.

A sessão de processamento do Pregão será realizada em endereço eletrônico **<https://bll.org.br>**, com o período do recebimento das propostas do dia **25/04/2023 às 17:00horas** até **08/05/2023 às 08:00horas**. O horário do início de disputa será **08/05/2023 às 08:30 horas** e será conduzida por um dos Pregoeiros, com o auxílio da Equipe de Apoio, designados pelo Decreto Municipal n° 5.138 de 11.04.2022 e Decreto Municipal n° 5.161 de 06.07.2022.

### **2.DO OBJETO**

**2.1.** O objeto da presente licitação é a **CONTRATAÇÃO DE EMPRESA DE ENGENHARIA PARA INSTALAÇÃO DE CONJUNTOS DE BRAÇOS E LÂMPADAS EM POSTES PARA AMPLIAÇÃO DA ILUMINAÇÃO PÚBLICA EM DIVERSOS TRECHOS DO MUNICÍPIO DE ORLÂNDIA SP**

**2.2.** Será vencedora a licitante que apresentar o **MENOR PREÇO GLOBAL**, devendo, entretanto, apresentar valores unitários para cada um dos itens licitados, sobre os quais deverão recair os lances de desconto, sob pena de desclassificação. Os valores do orçamento elaborado pela Administração Municipal (global e unitários) são os limites máximos admitido neste certame.



# PREFEITURA MUNICIPAL DE ORLÂNDIA

Estado de São Paulo  
PÇA. CEL. ORLANDO, 600 - C. P. 77 - CEP 14620-000 - FONE PABX (16) 3820-8000  
CNPJ: 45.351.749/0001-11

## **3. DAS DISPOSIÇÕES PRELIMINARES**

**3.1.** O Pregão, na forma Eletrônica será realizado em sessão pública, por meio da INTERNET, mediante condições de segurança - criptografia e autenticação - em todas as suas fases através do Sistema de Pregão, na Forma Eletrônica (licitações) da Bolsa de Licitações e Leilões - BLL.

**3.2.** Os trabalhos serão conduzidos por servidor público da Prefeitura Municipal de Orlandia/SP, denominado **PREGOEIRO**, mediante a inserção e monitoramento de dados gerados ou transferidos para o aplicativo “**Licitações**” constante da página eletrônica da Bolsa de Licitações e Leilões ([www.bllcompras.org.br](http://www.bllcompras.org.br)).

**3.3.** As comunicações referentes ao certame serão publicadas no Diário Oficial Eletrônico do Município de Orlandia, <http://www.orlandia.sp.gov.br/novo/jornal-oficial-de-orlandia>, e na página oficial da Prefeitura Municipal de Orlandia/SP, <http://www.orlandia.sp.gov.br/novo/>, no Diário Oficial do Estado de São Paulo (DOE-SP) e Jornal Diário de grande circulação Estadual. As demais condições constam do presente edital, seus anexos e minuta do contrato/ata de registro de preços (art. 37, Constituição Federal).

**3.4.** Todas as referências de tempo no Edital, no Aviso e durante a Sessão Pública, observarão obrigatoriamente o horário de Brasília – DF e, dessa forma, serão registradas no sistema eletrônico e na documentação relativa ao certame.

## **4. DAS CONDIÇÕES DE PARTICIPAÇÃO**

**4.1.** Poderão participar deste Pregão os interessados do **ramo de atividade pertinente ao objeto da contratação** que atenderem todas as exigências constantes deste Edital e seus Anexos, bem como as demais normas que regem a sua atividade (art. 5º, inciso XIII, 170, Constituição Federal) e apresentarem toda a documentação exigida para o respectivo cadastramento junto ao sistema eletrônico de licitações adotado (Bolsa de Licitações e Leilões).

**4.2.** Estão impedidas de participar desta licitação pessoas físicas ou jurídicas que se enquadrem, dentre outras estabelecidas por lei, em uma ou mais situações seguintes:

**4.2.1.** Que estejam cumprindo penalidade de suspensão temporária para licitar e impedimento de contratar com o **MUNICÍPIO DE ORLÂNDIA** nos termos do inciso III do artigo 87 da Lei nº 8.666/93 e suas alterações posteriores (súmula 51 TCE-SP)<sup>1</sup>.

<sup>1</sup> **SÚMULA Nº 51** - A declaração de inidoneidade para licitar ou contratar (artigo 87, IV da Lei nº 8.666/93) tem seus efeitos jurídicos estendidos a todos os órgãos da Administração Pública, ao passo que, nos casos de impedimento e suspensão de licitar e contratar (artigo 87, III da Lei nº 8.666/93 e artigo 7º da Lei nº 10.520/02), a medida repressiva se restringe à esfera de governo do órgão sancionador.



# PREFEITURA MUNICIPAL DE ORLÂNDIA

Estado de São Paulo  
PÇA. CEL. ORLANDO, 600 - C. P. 77 - CEP 14620-000 - FONE PABX (16) 3820-8000  
CNPJ: 45.351.749/0001-11

4.2.2. Impedidas de licitar e contratar com o **MUNICÍPIO DE ORLÂNDIA** nos termos do artigo 7º da Lei nº 10.520/2002<sup>2</sup>.

4.2.3. Impedidas de licitar e contratar nos termos do artigo 10 da Lei nº 9.605/98.

4.2.4. Tenham sido declaradas inidôneas para licitar com a Administração Pública e quaisquer de seus órgãos descentralizados, nos termos do art. 87, inciso IV, da Lei nº 8.666/93 e não tenha ocorrido a respectiva reabilitação<sup>3</sup>.

4.2.5. Tenha sido apenada nos termos do art. 96, IV, do Decreto-Lei 37/66.

4.2.6. Tenha como administrador, gerente, fiscal ou proprietário pessoa que sofreu condenação nos termos da Lei 12.846/13, ou seja pessoa jurídica nova decorrente de fusão, incorporação ou cisão de pessoa jurídica que fora condenada nos termos da Lei Anticorrupção, quando com intuito de frustrar a penalidade anterior (art. 4º, parágrafo 1º, e 5º, IV, e, da Lei 12.846/13).

4.2.8. Empresas consorciadas, visto que o objeto não é complexo a recomendar esforços cooperativos.

4.2.9. Empresas que tenham contra si decisão judicial impedido de participar em licitações.

4.2.10. Empresas com falência decretada.

4.2.11. Entidades do Terceiro Setor.

4.2.12. Estrangeiras que não funcionem no país.

4.3. A observância das vedações do item anterior é responsabilidade do licitante que, pelo descumprimento, sujeita-se às penalidades cabíveis, inclusive liminarmente impedindo credenciamento para proteção do interesse público (art. 45 da Lei 9.784/99)<sup>4</sup>.

<sup>2</sup> **Art. 7º** Quem, convocado dentro do prazo de validade da sua proposta, não celebrar o contrato, deixar de entregar ou apresentar documentação falsa exigida para o certame, ensejar o retardamento da execução de seu objeto, não mantiver a proposta, falhar ou fraudar na execução do contrato, comportar-se de modo inidôneo ou cometer fraude fiscal, ficará impedido de licitar e contratar com a União, Estados, Distrito Federal ou Municípios e, será descredenciado no Sicafe, ou nos sistemas de cadastramento de fornecedores a que se refere o inciso XIV do art. 4º desta Lei, pelo prazo de até 5 (cinco) anos, sem prejuízo das multas previstas em edital e no contrato e das demais cominações legais.

<sup>3</sup> **SÚMULA Nº 51** - A declaração de inidoneidade para licitar ou contratar (artigo 87, IV da Lei nº 8.666/93) tem seus efeitos jurídicos estendidos a todos os órgãos da Administração Pública, ao passo que, nos casos de impedimento e suspensão de licitar e contratar (artigo 87, III da Lei nº 8.666/93 e artigo 7º da Lei nº 10.520/02), a medida repressiva se restringe à esfera de governo do órgão sancionador.

<sup>4</sup> **Art. 45.** Em caso de risco iminente, a Administração Pública poderá motivadamente adotar providências acauteladoras sem a prévia manifestação do interessado.



# PREFEITURA MUNICIPAL DE ORLÂNDIA

Estado de São Paulo  
PÇA. CEL. ORLANDO, 600 - C. P. 77 - CEP 14620-000 - FONE PABX (16) 3820-8000  
CNPJ: 45.351.749/0001-11

**4.4.** O provedor do sistema eletrônico poderá cobrar pelos custos pela utilização dos recursos de tecnologia da informação nos termos do regulamento do sistema, de acordo com o artigo 5º, inciso III, da Lei nº 10.520/2002<sup>5</sup>.

**4.5.** O **MUNICÍPIO DE ORLÂNDIA** está isento de quaisquer custos de operacionalização e uso do sistema [www.bll.org.br](http://www.bll.org.br), ficando a cargo do(a) licitante vencedor(a) do certame os encargos financeiros ou de qualquer espécie estabelecidos com a promotora do sistema, nos percentuais compatíveis com o objeto licitado neste edital de acordo com o termo contratual ajustado entre as partes (Licitante/BLL – Bolsa de Licitações e Leilões) referentes à utilização dos recursos de tecnologia da informação.

**4.6.** Para exercício do direito de preferência de que trata o subitem 7.13 do item 7 deste Edital, a qualidade de microempresa ou empresa de pequeno porte deverá estar expressa no documento apresentado em cumprimento às disposições do subitem 4.1 deste item 4 ou em certidão ou documento expedido pela Junta Comercial comprovando o enquadramento do licitante como microempresa ou empresa de pequeno porte;

**4.6.1** - O licitante enquadrado como microempresa ou empresa de pequeno porte que quiser utilizar-se dos benefícios da Lei Complementar n.º 123/2006 deverá ainda anexar com a proposta:

**(a)** Declaração nos moldes previsto no **Anexo V** – declaração para fins da Lei Complementar n. 123 / 2006, que poderá ser substituída por todos os meios admitidos pelo ordenamento jurídico vigente para a comprovação da condição de ME/EPP, mormente quanto ao que estabelece a Instrução Normativa n.º 103, de 30/04/07, e/ou a apresentação de Declaração ou de Certidão Simplificada da Junta Comercial<sup>5</sup>.

**(b)** Declaração de observância de celebração de contratos com a Administração Pública, cujos valores somados extrapolem a receita bruta máxima para fins de enquadramento de ME e EPP e de obtenção dos benefícios da Lei Complementar n.º 123/06 (artigos 42 a 49) – **Anexo IV**.

**4.7.** - A falsidade das declarações prestadas nos moldes do item acima (4.6.1, “a” e “b”), objetivando os benefícios da Lei Complementar n. 123 / 2006, caracterizará o crime de que trata o art. 299 do Código Penal, sem prejuízo do enquadramento em outras figuras penais e da sanção administrativa consistente na aplicação de multa, no importe de 20% (vinte por cento) do valor global da proposta apresentada, bem como na declaração de inidoneidade para licitar ou contratar com a Administração Pública pelo prazo de 05 (cinco) anos.

---

<sup>5</sup> **Art. 5º** É vedada a exigência de: (...) III - pagamento de taxas e emolumentos, salvo os referentes a fornecimento do edital, que não serão superiores ao custo de sua reprodução gráfica, e aos custos de utilização de recursos de tecnologia da informação, quando for o caso.



# PREFEITURA MUNICIPAL DE ORLÂNDIA

Estado de São Paulo  
PÇA. CEL. ORLANDO, 600 - C. P. 77 - CEP 14620-000 - FONE PABX (16) 3820-8000  
CNPJ: 45.351.749/0001-11

4.9 Qualquer dúvida em relação ao acesso no sistema operacional poderá ser esclarecida ou através de uma empresa associada ou através da **Bolsa de Licitações e Leilões pelo e-mail ou pelos telefones (41) 3042-9909 e 3091-9654.**

## **5. CREDENCIAMENTO NO SISTEMA**

5.1. O licitante deverá estar credenciado, preferencialmente de forma direta ou através de empresas associadas à Bolsa de Licitações e Leilões, até no mínimo uma hora antes do horário fixado no edital para o recebimento das propostas.

5.2. Para ter acesso ao sistema eletrônico, os interessados em participar deste Pregão deverão dispor de chave de identificação e senha pessoal, informando-se a respeito do funcionamento e regulamento do sistema.

5.2.1. O uso da senha de acesso pela licitante é de sua responsabilidade exclusiva, incluindo qualquer transação por ela efetuada diretamente, ou por seu representante, não cabendo ao provedor do sistema ou ao Município responsabilidade por eventuais danos decorrentes do uso indevido da senha, ainda que por terceiros.

5.3. É de exclusiva responsabilidade do usuário o sigilo da senha, bem como seu uso em qualquer transação efetuada diretamente ou por seu representante, não cabendo a BLL - Bolsa de Licitações e Leilões ou ao **MUNICÍPIO DE ORLÂNDIA (órgão promotor da licitação)** a responsabilidade por eventuais danos decorrentes de uso indevido da senha, ainda que por terceiros.

5.4. O credenciamento do fornecedor e de seu representante legal junto ao sistema eletrônico implica a responsabilidade legal pelos atos praticados e a presunção de capacidade técnica para realização das transações inerentes ao pregão eletrônico.

5.5. **Aceitação tácita.** O credenciamento implica na aceitação, pelo licitante, de todas as normas e condições estabelecidas neste Edital, bem como implica a obrigatoriedade de manter todas as condições de habilitação e qualificação exigidas para a contratação, obrigando-se o licitante a declarar, sob as penas da lei, a superveniência de fato impeditivo a participação, quando for o caso.

## **6. PROPOSTA COMERCIAL**

6.1. A proposta com o valor dos itens e demais informações conforme **ANEXO II**, deverão ser inseridas em campo próprio, no sistema eletrônico, até a data e horário designados no preâmbulo, vedada a identificação do titular da proposta até a conclusão da fase de lances.



# PREFEITURA MUNICIPAL DE ORLÂNDIA

Estado de São Paulo  
PÇA. CEL. ORLANDO, 600 - C. P. 77 - CEP 14620-000 - FONE PABX (16) 3820-8000  
CNPJ: 45.351.749/0001-11

- 6.1.1.** O preço proposto deverá ser expresso em moeda corrente nacional (Real), **com até duas casas decimais (0,00)**;
- 6.1.2.** A proposta e os lances deverão referir-se ao valor total para a execução da integralidade do objeto, não se admitindo propostas para sua execução parcial.
- 6.1.3.** O objeto deverá estar totalmente e estritamente dentro das especificações contidas neste edital.
- 6.1.4.** Conter a indicação do banco, número da conta e agência do licitante vencedor, para fins de pagamento.
- 6.1.5. Indicação/especificação** equipamentos e marca;
- 6.1.6.** A apresentação da proposta implicará na plena aceitação das condições estabelecidas neste edital e seus anexos.
- 6.2.** A licitante será responsável por todas as transações que forem efetuadas em seu nome no sistema eletrônico, assumindo como firmes e verdadeiras suas propostas e lances.
- 6.3.** Os licitantes deverão anexar documentos comprovando o poder de representação do signatário da proposta, caso não seja sócio da empresa do licitante, sendo procuração, se pública ou com firma reconhecida, e procuração e documento de identidade, se particular.
- 6.4.** A Proposta deverá ter prazo de validade de no mínimo de 60 (sessenta) dias a contar da data de sua apresentação;
- 6.4.1.** Caso esse prazo não esteja expressamente indicado na proposta comercial, ele será considerado como aceito para efeito de julgamento.
- 6.4.2.** Decorridos 60 (sessenta) dias da data do recebimento das propostas, sem convocação para a contratação, os licitantes ficam liberados dos compromissos assumidos.
- 6.4.3.** Se, por motivo de força maior, a adjudicação não puder ocorrer dentro do período de validade das propostas, ou seja, 60 (sessenta) dias, poderá ser solicitada a prorrogação de sua validade a todos os licitantes classificados, por igual prazo, no mínimo, caso persista o interesse deste Município.
- 6.4.4.** A prorrogação da validade das propostas, caso solicitada, nos termos do subitem anterior, dependerá do consentimento dos licitantes quanto à respectiva proposta.





# PREFEITURA MUNICIPAL DE ORLÂNDIA

Estado de São Paulo  
PÇA. CEL. ORLANDO, 600 - C. P. 77 - CEP 14620-000 - FONE PABX (16) 3820-8000  
CNPJ: 45.351.749/0001-11

6.5. Os preços propostos serão de exclusiva responsabilidade da licitante, não lhe assistindo o direito de pleitear qualquer alteração dos mesmos, sob alegação de erro, omissão ou qualquer outro pretexto.

6.6. Nos preços cotados deverão estar incluídos todas as despesas necessárias à execução do objeto desta licitação sem qualquer ônus para o Município, tais como: fretes, tributos, encargos sociais e previdenciários.

6.7. A omissão de qualquer despesa necessária à perfeita realização do objeto deste será interpretada como não existente ou já incluída nos preços, não podendo a licitante pleitear acréscimo após a abertura das propostas.

## **7. PARTICIPAÇÃO E PROCEDIMENTO DA SESSÃO DO PREGÃO**

7.1. A participação no Pregão Eletrônico dar-se-á pelo acesso ao site <https://bll.org.br/> e subsequente registro da Proposta Comercial por meio do sistema eletrônico, observada a data e horário limite estabelecidos no preâmbulo e quadro resumo deste Edital. A sessão de processamento do Pregão será conduzida por um dos Pregoeiros, com o auxílio da Equipe de Apoio, designados pelo Decreto Municipal nº 5.138 de 11.04.2022 e Decreto Municipal nº 5.161 de 06.07.2022.

7.1.1. O acesso ao sistema e encaminhamento da proposta devem ser feitos pelos licitantes na página inicial do site <https://bll.org.br/>, opção “Acesso ao Usuário”.

7.2. Na data e hora estabelecidas neste edital, a sessão pública do Pregão Eletrônico será iniciada, com a abertura e divulgação das Propostas Comerciais, sendo avaliada a aceitabilidade das mesmas pelo Pregoeiro, mantido o sigilo estabelecido pelo sistema.

7.3. Realizado o acesso à sessão do pregão, no dia e hora definidos para a realização da sessão, o sistema apresentará a relação das licitações para as quais o fornecedor teve propostas classificadas.

7.4. Aberta a etapa competitiva, os representantes dos licitantes deverão estar conectados ao sistema para participar da etapa de lances, exclusivamente pelo meio eletrônico, observado o horário de duração e as regras estabelecidas neste edital, vedada a identificação do titular do lance.

7.4.1. Durante a sessão pública, a comunicação entre o Pregoeiro e os licitantes ocorrerá exclusivamente mediante troca de mensagens, em campo próprio do sistema eletrônico.

7.4.2. Alegações posteriores não serão aceitas, caso o licitante não efetue lances.



# PREFEITURA MUNICIPAL DE ORLÂNDIA

Estado de São Paulo  
PÇA. CEL. ORLANDO, 600 - C. P. 77 - CEP 14620-000 - FONE PABX (16) 3820-8000  
CNPJ: 45.351.749/0001-11

7.5. A cada lance ofertado o licitante será imediatamente informado pelo sistema sobre seu recebimento e respectivo horário de registro e valor.

7.5.1. Neste Pregão o modo de disputa adotado é o **ABERTO - FECHADO**, os licitantes apresentam lances públicos e sucessivos, com lance final fechado, conforme as disposições constantes no edital.

7.5.2. A etapa de lance tem duração de **15 (quinze) minutos (fixo)**. Decorrido esse período, o sistema acusará mensagem de fechamento. Após, é iniciado o período aleatório, que pode durar até **10 (dez) minutos**. Encerrado esse período, também se encerra a fase dos lances.

7.5.3. Na sequência, o licitante com o melhor lance se juntará com as demais propostas vantajosas, de no máximo 10% superior ao primeiro. Então, os licitantes são convocados pelo sistema para apresentação de lance final e fechado, em um prazo de 5 minutos. Essas propostas serão sigilosas até o término desse período.

7.5.4. No caso de não haver propostas no valor da percentagem estipulada, outros participantes serão convocados para atingir o mínimo de **3 participantes**, escolhidos com base nos melhores lances subsequentes ao primeiro

7.6. Durante o transcurso da etapa de lances, será informado, em tempo real, o valor do menor lance de cada licitante registrado pelo sistema.

7.7. O licitante poderá encaminhar lance com valor superior ao menor registrado, desde que seja inferior ao seu último lance ofertado e diferente de qualquer outro válido para o item ou lote.

7.8. Permanecerá válida a proposta comercial encaminhada pelo sistema na hipótese de o licitante não encaminhar lances, sendo considerada para a classificação final.

7.9. Se os licitantes não ofertarem lances será verificada a conformidade da proposta de menor preço em relação ao valor estimado da contratação.

7.10. Problemas na operação do sistema deverão ser comunicados pelos licitantes, imediatamente ao provedor: Portal Bolsa de Licitações do Brasil – BLL.

7.11. Havendo desconexão do Pregoeiro no decorrer da etapa de lances, o sistema eletrônico poderá permanecer acessível aos licitantes para recepção de lances. O Pregoeiro, quando possível, continuará a gerenciar a sessão, sem prejuízo dos atos realizados.





# PREFEITURA MUNICIPAL DE ORLÂNDIA

Estado de São Paulo  
PÇA. CEL. ORLANDO, 600 - C. P. 77 - CEP 14620-000 - FONE PABX (16) 3820-8000  
CNPJ: 45.351.749/0001-11

**7.12.** Se a desconexão do Pregoeiro durante a etapa de lances persistir por tempo superior a **10 (dez) minutos**, a sessão será automaticamente suspensa, sendo reiniciada apenas após comunicação expressa aos participantes, informando data e horário para continuação da disputa.

**7.13.** Se a proposta mais bem classificada não tiver sido ofertada por ME ou EPP, e houver proposta apresentada por ME ou EPP com valor até **5% (cinco por cento)** superior ao melhor preço, estará configurado o empate previsto no art. 44, § 2º, da Lei Complementar nº 123/06.

**7.14.** Ocorrendo o empate, proceder-se-á da seguinte forma:

**7.14.1.** A ME ou a EPP mais bem classificada será convocada, para no prazo de **5 (cinco) minutos**, apresentar nova proposta de preço inferior àquela considerada classificada em 1º lugar no certame, sob pena de preclusão do exercício do direito de preferência.

**7.14.2.** Caso a ME ou EPP mais bem classificada, em situação de empate ficto, utilize seu direito de preferência, será classificada em primeiro lugar e dar-se-á prosseguimento à sessão.

**7.14.3.** Se a ME ou EPP mais bem classificada não exercer o seu direito de preferência, na forma do subitem anterior, serão convocadas as demais ME ou EPP remanescentes, cujas propostas estiverem no limite estabelecido no item 7.13, na ordem de classificação, para o exercício do direito de preferência.

**7.14.4.** No caso de equivalência dos valores apresentados pelas ME ou EPP que se encontrem nesse limite, o sistema realizará sorteio, entre essas empresas, para definir a que primeiro poderá apresentar novo lance.

**7.14.5.** Não havendo ME ou EPP, em situação de empate ficto, que utilize o direito de preferência, prosseguir-se-á a sessão observando-se a classificação da etapa de lances.

**7.14.6.** Será classificado em primeiro lugar o licitante que, ao final da etapa de lances, após aplicação do direito de preferência instituído pela Lei Complementar nº 123/06, ofertar o **MENOR PREÇO GLOBAL**.

**7.15.** Encerrada a etapa competitiva, o Pregoeiro poderá negociar, via “chat”, diretamente com o licitante que tiver apresentado o lance de menor preço, para que possa ser obtida melhor proposta, bem como decidir sobre sua aceitação.

**7.16.** Os licitantes, a qualquer momento, após finalizada a disputa do item ou lote, poderão registrar seus questionamentos para o Pregoeiro via Sistema, por meio do “chat”. Todas as mensagens constarão do histórico da “Ata de Sessão do Pregão”.



# PREFEITURA MUNICIPAL DE ORLÂNDIA

Estado de São Paulo  
PÇA. CEL. ORLANDO, 600 - C. P. 77 - CEP 14620-000 - FONE PABX (16) 3820-8000  
CNPJ: 45.351.749/0001-11

- 7.17. Os questionamentos formulados pelos licitantes serão respondidos no link “Enviar Mensagens”.
- 7.18. Quando necessário, o Pregoeiro poderá estabelecer prazo para que o licitante demonstre a exequibilidade de seus preços por meio de documentos.
- 7.18.1. Impugnado algum documento pelos demais licitantes, o detentor do menor preço deverá produzir prova de sua exatidão, em prazo a ser definido pelo Pregoeiro para cumprimento da diligência.
- 7.18.2. Os **documentos originais poderão ser solicitados**, por determinação do Pregoeiro, quando julgar necessário, para apresentação em **2 (dois) dias úteis**, com vistas à confirmação da autenticidade.
- 7.18.3. Os prazos acima poderão ser prorrogados, a pedido do licitante, com justificativa aceita pelo Pregoeiro, desde que apresentado requerimento no prazo inicialmente concedido.
- 7.19. Após a disputa de preços e habilitação dos fornecedores, o Pregoeiro dará oportunidade para manifestação de intenção de interpor recurso estabelecendo prazo máximo de **15 (quinze) minutos** para envio, via sistema da manifestação em recorrer (A apresentação do recurso deverá ocorrer conforme Cláusula 12 deste edital).
- 7.19.1. O licitante, cuja proposta comercial tenha sido desclassificada antes da etapa de lances, interessado em recorrer, também deverá manifestar a sua intenção de interpor recurso.
- 7.20. Da sessão lavrar-se-á ata circunstanciada, na qual serão registradas as ocorrências relevantes e que, ao final, deverá obrigatoriamente ser assinada pelo Pregoeiro, ressaltando-se que poderão constar ainda as assinaturas da equipe de apoio, sendo-lhe facultado este direito.

## **8. ACEITABILIDADE DA PROPOSTA VENCEDORA**

- 8.1. Encerrada a etapa de negociação, o pregoeiro examinará a proposta classificada em primeiro lugar quanto à adequação ao objeto e à compatibilidade do preço em relação ao máximo estipulado para contratação neste Edital e em seus anexos, observado o disposto no Decreto Municipal n.º 4.928/20.
- 8.2. Será desclassificada a proposta ou o lance vencedor, que apresentar preço final superior ao preço máximo fixado (Acórdão nº 1455/2018 -TCU - Plenário), ou que apresentar preço manifestamente inexequível.
- 8.3. Considera-se inexequível a proposta que apresente preços global ou unitários simbólicos, irrisórios ou de valor zero, incompatíveis com os preços dos insumos e salários de mercado, acrescidos dos



# PREFEITURA MUNICIPAL DE ORLÂNDIA

Estado de São Paulo  
PÇA. CEL. ORLANDO, 600 - C. P. 77 - CEP 14620-000 - FONE PABX (16) 3820-8000  
CNPJ: 45.351.749/0001-11

respectivos encargos, ainda que o ato convocatório da licitação não tenha estabelecido limites mínimos, exceto quando se referirem a materiais e instalações de propriedade do próprio licitante, para os quais ele renuncie a parcela ou à totalidade da remuneração.

**8.4.** Qualquer interessado poderá requerer que se realizem diligências para aferir a exequibilidade e a legalidade das propostas, devendo apresentar as provas ou os indícios que fundamentam a suspeita.

**8.5.** Na hipótese de necessidade de suspensão da sessão pública para a realização de diligências, com vistas ao saneamento das propostas, a sessão pública somente poderá ser reiniciada mediante aviso prévio no sistema com, no mínimo, 24 (VINTE E QUATRO HORAS) DE ANTECEDÊNCIA, e a ocorrência será registrada em ata.

**8.6.** O Pregoeiro poderá convocar o licitante para enviar documento digital complementar, por meio de funcionalidade disponível no sistema, no prazo de **2 (duas) horas**, sob pena de não aceitação da proposta.

**8.7.** O prazo estabelecido poderá ser prorrogado pelo Pregoeiro por solicitação escrita e justificada do licitante, formulada antes de findo o prazo, e formalmente aceita pelo Pregoeiro.

## **9. DOCUMENTOS DE HABILITAÇÃO**

**9.1.** Os documentos exigidos para habilitação deverão ser digitais anexados exclusivamente no sistema BLL concomitantemente com a proposta de preço pelo licitante até a data e horários estabelecidos para abertura da sessão pública.

### **9.2. HABILITAÇÃO JURÍDICA**

- a)** Registro empresarial na Junta Comercial, no caso de empresário individual;
- b)** Ato constitutivo, estatuto ou contrato social em vigor, devidamente registrado na Junta Comercial, em se tratando de sociedade empresária ou cooperativa;
- c)** Documentos de eleição ou designação dos atuais administradores, tratando-se de sociedade empresária ou cooperativa;
- d)** Ato constitutivo devidamente registrado no Registro Civil de Pessoas Jurídicas tratando-se de sociedade não empresária acompanhado de prova da diretoria em exercício;



# PREFEITURA MUNICIPAL DE ORLÂNDIA

Estado de São Paulo  
PÇA. CEL. ORLANDO, 600 - C. P. 77 - CEP 14620-000 - FONE PABX (16) 3820-8000  
CNPJ: 45.351.749/0001-11

e) Decreto de autorização em se tratando de sociedade estrangeira em funcionamento no país, e ato de registro ou autorização para funcionamento expedido pelo órgão competente, quando a atividade assim o exigir.

## 9.3. HABILITAÇÃO FISCAL E TRABALHISTA

- a) prova de inscrição no Cadastro Nacional de Pessoas Jurídicas do Ministério da Fazenda (CNPJ);
- b) prova de inscrição no Cadastro de Contribuintes Estadual e/ou Municipal, se houver, relativo ao domicílio ou sede do licitante, pertinente ao seu ramo de atividade e compatível com o objeto do certame;
- c) prova de regularidade para com as Fazendas Federal, Estadual e Municipal, do domicílio ou sede do licitante, ou outra equivalente na forma da lei, mediante a apresentação das seguintes certidões:
- c1) prova de regularidade para com a Fazenda Federal, mediante a apresentação de Certidão Conjunta Negativa de Débitos **ou** Positiva com Efeitos de Negativa, relativa a Tributos Federais (**inclusive as contribuições sociais**) e à Dívida Ativa da União;
- c2) certidão de Regularidade de ICMS - Imposto sobre Circulação de Mercadorias e Serviços expedida pela Secretaria da Fazenda **ou** Certidão Negativa de Débitos Tributários **ou** Positiva com efeitos de Negativa, expedida pela Procuradoria Geral do Estado (**ou outro ato que vier substituí-la**) **ou** declaração de isenção **ou** de não incidência assinada pelo representante legal do licitante, sob as penas da lei;
- c3) Certidão Negativa **ou** Positiva com Efeitos de Negativa de Tributos Mobiliários, expedida pela Secretaria Municipal de Finanças da sede ou do domicílio do licitante;
- d) prova de regularidade perante o Fundo de Garantia por Tempo de Serviço (FGTS), por meio da apresentação do CRF - Certificado de Regularidade do FGTS;
- e) prova de inexistência de débitos inadimplidos perante a Justiça do Trabalho, mediante a apresentação de **Certidão Negativa ou Certidão Positiva com efeito de Negativa** nos termos do Título VII-A da Consolidação das Leis do Trabalho, aprovada pelo Decreto-Lei nº 5.452, de 1º de maio de 1943.
- f) a comprovação de regularidade fiscal e trabalhista das microempresas e empresas de pequeno porte somente será exigida para efeito de **assinatura do contrato**;
- g) as microempresas e empresas de pequeno porte, por ocasião da participação neste certame, deverão apresentar toda a documentação exigida para fins de comprovação de regularidade fiscal e trabalhista, mesmo que esta apresente alguma restrição;



# PREFEITURA MUNICIPAL DE ORLÂNDIA

Estado de São Paulo  
PÇA. CEL. ORLANDO, 600 - C. P. 77 - CEP 14620-000 - FONE PABX (16) 3820-8000  
CNPJ: 45.351.749/0001-11

**g1)** havendo alguma restrição na comprovação da regularidade fiscal e trabalhista, será assegurado o prazo de **05 (cinco) dias úteis**, a contar da publicação da homologação do certame, prorrogáveis por igual período, a critério da Administração, para a regularização da documentação, pagamento ou parcelamento do débito, e emissão de **eventuais certidões negativas ou positivas com efeito de certidão negativa**;

**g2)** a não-regularização da documentação, no prazo previsto no subitem “g1” implicará na **decadência do direito à contratação**, sem prejuízo das sanções legais, **procedendo-se a convocação dos licitantes para, em sessão pública, retomar os atos referentes ao procedimento licitatório.**

## 9.4. QUALIFICAÇÃO ECONÔMICO - FINANCEIRA

- a) Certidão negativa de falência e concordata expedida pelo distribuidor da sede da pessoa jurídica;
- b) Certidão negativa de recuperação judicial ou extrajudicial expedida pelo distribuidor da sede da pessoa jurídica;
  - b.1)** Nas hipóteses em que a certidão encaminhada for positiva, deve o licitante apresentar comprovante da homologação/deferimento pelo juízo competente do plano de recuperação judicial/extrajudicial em vigor.
- c) Balanço patrimonial e demonstrações contábeis do último exercício social, já exigíveis e apresentados na forma da lei, que comprovem a boa situação financeira da empresa, vedada a sua substituição por balancetes ou balanços provisórios, podendo ser atualizados por índices oficiais quando encerrado há mais de **3 (três) meses** da data de apresentação da proposta;
- d) O balanço patrimonial deverá estar assinado por contador ou por outro profissional equivalente, devidamente registrado no Conselho Regional de Contabilidade;
- e) As empresas constituídas no exercício em curso deverão apresentar cópia do balanço de abertura ou cópia do livro diário contendo o balanço de abertura, inclusive com os termos de abertura e encerramento;

## 9.5. QUALIFICAÇÃO TÉCNICA

**9.5.1.** Certidão de registro de pessoa jurídica e do (s) seu (s) responsável (eis) técnico (s), dentro de seu prazo de validade compatível com o objeto licitado, junto ao CREA – Conselho Regional de Engenharia e Arquitetura ou CAU – Conselho de Arquitetura e Urbanismo São Paulo - (Para assinatura do contrato, será exigido do vencedor, caso não seja registrado no Estado de São Paulo, o visto do CREA-SP e CAU, autorizando-a a realizar contratações dentro do Estado de São Paulo).



# PREFEITURA MUNICIPAL DE ORLÂNDIA

Estado de São Paulo  
PÇA. CEL. ORLANDO, 600 - C. P. 77 - CEP 14620-000 - FONE PABX (16) 3820-8000  
CNPJ: 45.351.749/0001-11

**9.5.1.1.** Para assinatura do contrato será exigido do licitante vencedor, caso não seja registrado no Estado de São Paulo, o visto do CREA-SP e CAU, autorizando-a a realizar contratações neste Estado<sup>6</sup>;

**9.5.2.** Originais ou cópias autenticadas de Certidões de Acervo Técnico – CAT's, emitidas pelo CREA ou CAU e em nome do responsável técnico que se responsabilizará pela execução dos serviços contratados, nos termos do artigo 30, §1º, inciso I, todos da Lei Federal nº 8.666/93, na data fixada para a apresentação das propostas, relativo à execução de serviços de características semelhantes ao objeto licitado.

**9.5.3.** Os atestados técnicos solicitados deverão ser emitidos em papel timbrado da empresa ou órgão contratante, com a identificação clara do signatário, inclusive com a indicação do cargo que ocupa.

## 9.6. OUTRAS COMPROVAÇÕES

**9.6.1. Declaração unificada da licitante** conforme **ANEXO III**, elaborada em papel timbrado e subscrita por seu representante legal, assegurando que:

- a) Se encontra em situação regular perante o Ministério do Trabalho;
- b) Inexiste impedimento legal para licitar ou contratar com a Administração;
- c) Cumpre os requisitos de habilitação.

**9.6.2.** As microempresas e empresas de pequeno porte além da apresentação das declarações do item anterior *alínea* “a”, “b” e “c”, deverão anexar também:

- a) Declaração de observância de celebração de contratos com a administração pública, cujos valores somados não extrapolam a receita bruta máxima para fins de enquadramento de ME e EPP e de obtenção dos benefícios da lei complementar nº123/06 (artigos 42 a 49), **ANEXO IV**.
- b) Declaração para fins da lei Complementar nº123/2006, **ANEXO V**.

**9.6.3.** Na hipótese de não constar prazo de validade nas certidões apresentadas, a Administração aceitará como válidas as expedidas até 90 (noventa) dias imediatamente anteriores à data de apresentação das propostas.

---

<sup>6</sup> **SÚMULA Nº 49 do TCE-SP:** Em procedimento licitatório, o visto do Conselho Regional de Engenharia e Agronomia do Estado de São Paulo - CREA/SP deve ser dirigido apenas ao vencedor do certame, como condição de assinatura do contrato.





# PREFEITURA MUNICIPAL DE ORLÂNDIA

Estado de São Paulo  
PÇA. CEL. ORLANDO, 600 - C. P. 77 - CEP 14620-000 - FONE PABX (16) 3820-8000  
CNPJ: 45.351.749/0001-11

9.6.4. Será fornecido atestado de visita técnica à licitante que participar da visita – conforme **modelo apresentado no ANEXO IX** do edital – sendo que tal documento deverá, **obrigatoriamente ser anexado junto aos documentos de habilitação, sob pena de desclassificação.**

9.6.5. Caso a LICITANTE opte pela **não realização da visita técnica** deverá apresentar em substituição ao Atestado de Visita Técnica, o **TERMO DE RESPONSABILIDADE E RENÚNCIA À VISITA TÉCNICA**, de acordo com o modelo constante no **ANEXO X** do edital, que também deverá ser **obrigatoriamente** anexado junto aos documentos de habilitação, sob pena de desclassificação.

9.6.6. Declaração de disponibilidade de Instalações, Aparelhamento e Pessoal (**ANEXO VIII**).

## **10. APRESENTAÇÃO DA PROPOSTA DE PREÇOS AJUSTADA E ENVIO DOS DOCUMENTOS COMPLEMENTARES DE HABILITAÇÃO.**

10.1. Encerrada a etapa de lances, o Pregoeiro **poderá** convocar o licitante detentor da melhor oferta, para que este anexe no Sistema de Cadastramento da Bolsa de Licitações e Leilões (BLL), o **MODELO DE PROPOSTA COMERCIAL FINAL**, conforme **ANEXO II** em conformidade com o último lance ofertado, em documentos de habilitação complementares, via sistema, no **prazo de 02 (duas) horas**, sob pena de inabilitação.

10.2. Havendo a necessidade de envio de **documentos de habilitação complementares**, necessários à confirmação daqueles exigidos neste Edital e **já apresentados**, o licitante será convocado a encaminhá-los, em formato digital, via sistema, **no prazo de 02 (duas) horas**, sob pena de inabilitação.

10.3. Em caso de indisponibilidade do sistema, será aceito o envio da proposta ajustada por meio do e-mail: **licitacao@orlandia.sp.gov.br** ou **orlandialicitacao@gmail.com**. Após o envio do e-mail, o responsável pelo envio deverá entrar em contato com o Pregoeiro para confirmar o recebimento do e-mail e do seu conteúdo. O Pregoeiro não se responsabilizará por emails que, por qualquer motivo, não forem recebidos em virtude de problemas no servidor ou navegador, tanto do Município de Orlandia quanto do emissor.

10.4. A fim de aplicar o princípio da isonomia entre as licitantes, após transcorrido o prazo de **02 (duas) horas**, não serão considerados, para fins de análise, sob qualquer alegação, o envio da Proposta de Preço, sendo realizado, pelo Pregoeiro, o registro da não aceitação da proposta.



# PREFEITURA MUNICIPAL DE ORLÂNDIA

Estado de São Paulo  
PÇA. CEL. ORLANDO, 600 - C. P. 77 - CEP 14620-000 - FONE PABX (16) 3820-8000  
CNPJ: 45.351.749/0001-11

**10.5.** Em caso de impossibilidade de atendimento ao prazo, o licitante deverá solicitar, **dentro do prazo estipulado**, via chat ou e-mail, prorrogação do mesmo.

**10.6** É facultado o Pregoeiro ou à autoridade competente, em qualquer fase da licitação, a promoção de diligência destinada a esclarecer ou complementar a instrução do processo, **vedada a inclusão posterior de documento ou informação que deveria constar do processo desde a realização da sessão pública.**

**10.7.** Se a proposta não for aceitável ou se a LICITANTE deixar de enviar a Proposta de Preços atualizada ou não atender às exigências habilitatórias, o Pregoeiro DESCLASSIFICARÁ e examinará a proposta subsequente e, assim, sucessivamente, na ordem de classificação, até a apuração de uma proposta que atenda a este Edital.

**10.8.** O Pregoeiro reserva o direito de realizar diligências para instrução do processo sobre informações que não estejam claras, bem como de solicitar documentos complementares que julgar necessários para os respectivos esclarecimentos.

## **11. DO ENCAMINHAMENTO DA DOCUMENTAÇÃO ORIGINAL**

**11.1.** As documentações constantes no item 9, caso solicitada, deverão ser encaminhadas em original ou cópias autenticadas, juntamente com a proposta final também original, no **prazo máximo de 03 (três) dias úteis**, contados da solicitação do Pregoeiro no sistema eletrônico, no seguinte endereço: Praça Coronel Orlando nº 652, centro, na cidade de Orlandia-SP, CEP 14620-000 aos cuidados do Departamento de Licitações. O envelope contendo os documentos deve estar lacrado e informar o nome da empresa ou empresário individual, número do CNPJ, número e ano do Pregão Eletrônico.

**11.2.** Consideradas cumpridas todas as exigências do edital quanto à apresentação da documentação de habilitação e proposta final pelo licitante classificado em primeiro lugar, o pregoeiro o declarará vencedor.

**11.3.** Ocorrendo a inabilitação, o pregoeiro convocará o autor do segundo menor lance para apresentar sua documentação de habilitação e, se necessário, observada a ordem crescente de preço, os autores dos demais lances, desde que atendam ao critério de aceitabilidade estabelecido pelo instrumento convocatório, ou poderá revogar a licitação.

## **12. RECURSO ADMINISTRATIVO**

**12.1.** Por ocasião do final da sessão, a (s) proponente (s) que participou (aram) do PREGÃO deverá (ão) manifestar imediata e motivadamente a (s) intenção (ões) de recorrer, conforme item 7.19 deste edital.



# PREFEITURA MUNICIPAL DE ORLÂNDIA

Estado de São Paulo  
PÇA. CEL. ORLANDO, 600 - C. P. 77 - CEP 14620-000 - FONE PABX (16) 3820-8000  
CNPJ: 45.351.749/0001-11

**12.2.** Havendo intenção de interposição de recurso contra qualquer etapa / fase / procedimento do PREGÃO, a proponente interessada deverá manifestar-se imediata e motivadamente a respeito, procedendo-se, inclusive, o registro das razões em ata, juntando memorial no prazo de **3 (três) dias**, a contar da ocorrência.

**12.3.** As demais proponentes ficam, desde logo, intimadas para apresentar contrarrazões em igual número de dias, que começarão a correr no término do prazo da RECORRENTE.

**12.3.1.** Os recursos e/ou contrarrazões poderão ser dirigidos ao Pregoeiro por meio do sistema de pregão eletrônico, e-mail ([licitacao@orlandia.sp.gov.br](mailto:licitacao@orlandia.sp.gov.br) ou [orlandialicitacao@gmail.com](mailto:orlandialicitacao@gmail.com)) ou por protocolo no setor de protocolos da Prefeitura Municipal de Orlandia, com horário de funcionamento de segunda a sexta das 09:00h às 15:00h.

**12.4.** Os recursos não terão efeito suspensivo, sendo que seu acolhimento importará na invalidação dos atos insuscetíveis de aproveitamento.

**12.6.** O acolhimento do recurso importará na invalidação apenas dos atos insuscetíveis de aproveitamento.

**12.7.** Decididos os recursos e constatada a regularidade dos atos procedimentais, a autoridade competente adjudicará o objeto e homologará o processo licitatório para determinar a contratação.

**12.8.** Não havendo recurso, o Pregoeiro adjudicará o objeto ao licitante vencedor e encaminhará o procedimento à autoridade superior para homologação.

**12.9.** Os autos deste Pregão eletrônico permanecerão com vista franqueada aos interessados, no endereço e horários previstos neste Edital.

**12.5.** Após a apresentação das contrarrazões ou do decurso do prazo estabelecido para tanto, o Pregoeiro examinará as razões recursais podendo reformar sua decisão ou encaminhar os autos, devidamente informados, ao Prefeito Municipal para decisão.

**12.6.** Decorridos os prazos para os recursos e contrarrazões, o Pregoeiro terá até **5 (cinco) dias** para:

**12.6.1.** Negar admissibilidade ao recurso, quando interposto sem motivação ou fora do prazo estabelecido;



# PREFEITURA MUNICIPAL DE ORLÂNDIA

Estado de São Paulo  
PÇA. CEL. ORLANDO, 600 - C. P. 77 - CEP 14620-000 - FONE PABX (16) 3820-8000  
CNPJ: 45.351.749/0001-11

12.6.2. Motivadamente, reconsiderar a decisão;

12.6.3. Manter a decisão, encaminhando o recurso à autoridade competente;

## **13. REABERTURA DA SESSÃO PÚBLICA**

13.1. A sessão pública poderá ser reaberta:

13.1.1. Nas hipóteses de provimento de recurso que leve à anulação de atos anteriores à realização da sessão pública precedente ou em que seja anulada a própria sessão pública, situação em que serão repetidos os atos anulados e os que dele dependam.

13.1.2. Quando houver erro na aceitação do preço melhor classificado ou quando o licitante declarado vencedor não assinar o contrato, não retirar o instrumento equivalente ou não comprovar a regularização fiscal e trabalhista, nos termos do art. 43, §1º da LC nº 123/2006. Nessas hipóteses, serão adotados os procedimentos imediatamente posteriores ao encerramento da etapa de lances.

13.2. Todos os licitantes remanescentes deverão ser convocados para acompanhar a sessão reaberta. Essa nova sessão será realizada em prazo não inferior a **01 (um) dia útil**, contados da divulgação do aviso.

13.2.1. A convocação se dará por meio do sistema eletrônico (“chat”) ou e-mail, de acordo com a fase do procedimento licitatório.

13.2.2. A convocação feita por e-mail dar-se-á de acordo com os dados contidos no Sistema de Cadastramento da Bolsa de Licitações e Leilões (BLL), sendo responsabilidade do licitante manter seus dados cadastrais atualizados.

## **14. DA ADJUDICAÇÃO E DA HOMOLOGAÇÃO**

14.1. Constatado o atendimento das exigências fixadas neste Edital, o licitante classificado em primeiro lugar será declarado vencedor.

14.2. Se o primeiro proponente classificado não atender às exigências de habilitação, será examinada a documentação do segundo proponente classificado, na ordem de classificação, e assim sucessivamente, até o encontro de uma proposta que atenda a todas as exigências do edital, sendo o respectivo proponente declarado vencedor e a ele adjudicado o objeto da licitação.



# PREFEITURA MUNICIPAL DE ORLÂNDIA

Estado de São Paulo  
PÇA. CEL. ORLANDO, 600 - C. P. 77 - CEP 14620-000 - FONE PABX (16) 3820-8000  
CNPJ: 45.351.749/0001-11

**14.3.** A falta de manifestação imediata e motivada da intenção de interpor recurso, por parte da(s) proponente(s), importará na decadência do direito de recurso, competindo ao Pregoeiro adjudicar o objeto do certame à proponente vencedora.

**14.2.** A adjudicação será de competência do Prefeito Municipal sempre que ocorrer a interposição de recurso administrativo, independentemente do resultado do julgamento.

**14.3.** A homologação do resultado da licitação é de responsabilidade da autoridade competente e só poderá ser realizada depois da adjudicação do objeto ao proponente vencedor pelo Pregoeiro, ou, quando houver recurso, pela própria autoridade competente.

**14.4.** A partir do ato de homologação será fixado o início do prazo de convocação da proponente adjudicatária para assinar o contrato, respeitada a validade de sua proposta.

## **15. DOS PRAZOS, DAS CONDIÇÕES E DO LOCAL DE ENTREGA DO OBJETO DA LICITAÇÃO**

**15.1.** Os serviços deverão ser executados conforme dispõe o Anexo I – Termo de Referência

**15.2.** O contrato terá vigência de **06 (seis) meses**, podendo ser prorrogado, na forma da lei, nos termos do Art. 57 da Lei Federal 8666/93.

**15.3.** A primeira requisição será fornecida à Contratada após a data de assinatura do contrato, conforme a necessidade em adquirir o material.

**15.4.** As requisições deverão conter a identificação da unidade requisitante, indicação expressa do número do contrato, do número desta licitação, do número do processo, a identificação da contratada, a especificação dos itens, as quantidades, datas e horários e endereço de entrega.

**15.5.** As requisições serão expedidas por quaisquer meios de comunicação que possibilitem a comprovação do respectivo recebimento por parte da Contratada, inclusive fac-símile e correio eletrônico.

**15.6.** O fornecedor sujeitar-se-á à fiscalização dos produtos no ato da entrega, reservando-se à Prefeitura Municipal de Orlandia o direito de não proceder ao recebimento, caso não encontre os mesmos em condições satisfatórias.

**15.7.** As características pertinentes à qualidade e os parâmetros para avaliação dos produtos, no ato da entrega, constam no **ANEXO I**.



# PREFEITURA MUNICIPAL DE ORLÂNDIA

Estado de São Paulo  
PÇA. CEL. ORLANDO, 600 - C. P. 77 - CEP 14620-000 - FONE PABX (16) 3820-8000  
CNPJ: 45.351.749/0001-11

**15.8.** As empresas serão constantemente avaliadas quanto à qualidade dos produtos entregues, que deverão ser de 1ª qualidade, e dos serviços prestados. No caso de entrega ou quantidade inferior à estabelecida pela Prefeitura, a empresa deverá, em 24 horas, responsabilizar-se pela complementação.

## **16. DAS CONDIÇÕES DE RECEBIMENTO DO OBJETO**

**16.1-** O objeto da presente licitação será recebido nas condições estabelecidas no **ANEXO I** deste edital.

**16.2.** Constatadas irregularidades no objeto contratual, a PREFEITURA poderá:

**a)** se disser respeito à especificação, rejeitá-lo no todo ou em parte, determinando sua substituição ou rescindindo a contratação, sem prejuízo das penalidades cabíveis;

**a.1)** na hipótese de substituição, a Contratada deverá fazê-la em conformidade com a indicação da Administração, no prazo máximo de 24 (vinte e quatro) horas, contados da notificação por escrito, mantido o preço inicialmente contratado;

**b)** se disser respeito à diferença de quantidade ou de partes, determinar sua complementação ou rescindir a contratação, sem prejuízo das penalidades cabíveis;

**b.1)** na hipótese de complementação, a Contratada deverá fazê-la em conformidade com a indicação do Contratante, no prazo máximo de 24 (vinte e quatro) horas, contados da notificação por escrito, mantido o preço inicialmente contratado.

## **17. DA FORMA DE PAGAMENTO**

**17.1** – O pagamento será efetuado de acordo com apresentação de medições até o décimo dia corrido do mês subsequente ao da prestação dos serviços, devendo a Contratada apresentar o documento fiscal (nota correspondente à natureza da operação (NOTA DE PRESTAÇÃO DE SERVIÇOS OU DE FORNECIMENTO DE MATERIAIS) acompanhada dos seguintes documentos:

- Medição dos Serviços assinada;
- Relação de funcionários que prestaram o serviço;
- Guias da Previdência Social (GPS - Pagamento do INSS);
- Guias de Recolhimento do Fundo de Garantia do Tempo de Serviço (GFIP -Pagamento do FGTS) quitadas e Informações à Previdência social com comprovante de entrega.





# PREFEITURA MUNICIPAL DE ORLÂNDIA

Estado de São Paulo  
PÇA. CEL. ORLANDO, 600 - C. P. 77 - CEP 14620-000 - FONE PABX (16) 3820-8000  
CNPJ: 45.351.749/0001-11

O primeiro pagamento fica vinculado, ainda, a comprovação de registro dos serviços no CREA ou CAU/SP, emitido antes do início da execução dos serviços, conforme disposto no artigo 3º da Resolução nº 425/98 do CONFEA;

## **18. DA CONTRATAÇÃO**

**18.1.** A contratação decorrente desta licitação será formalizada mediante celebração de termo de contrato, cuja minuta integra este edital como **ANEXO VI**.

**18.2.** Se, por ocasião da formalização do contrato, as certidões de regularidade de débito da adjudicatária perante o Sistema de Seguridade Social (INSS), o Fundo de Garantia por Tempo de Serviço (FGTS) e a Fazenda Nacional, estiverem com os prazos de validade vencidos, o órgão licitante verificará a situação por meio eletrônico hábil de informações, certificando nos autos do processo a regularidade e anexando os documentos passíveis de obtenção por tais meios, salvo impossibilidade devidamente justificada.

**18.3.** Se não for possível atualizá-las por meio eletrônico hábil de informações, a Adjudicatária será notificada para, no prazo de **05 (cinco) dias úteis**, comprovar a sua situação de regularidade de que trata o subitem 18.2 deste item 18, mediante a apresentação das certidões respectivas com prazos de validade em vigência, sob pena de a contratação não se realizar.

**18.4.** A adjudicatária terá o prazo de **05 (cinco) dias corridos** contados da data da homologação, para assiná-lo e encaminhá-lo ao Setor de Licitações por meio do e-mail [licitacao@orlandia.sp.gov.br](mailto:licitacao@orlandia.sp.gov.br) / [orlandialicitacao@gmail.com.br](mailto:orlandialicitacao@gmail.com.br) ou pelos correios para o endereço Praça Coronel Orlando nº 652, centro, na cidade de Orlandia-SP, CEP 14620-000

**18.5.** Quando a adjudicatária, convocada dentro do prazo de validade de sua proposta, se recusar a celebrar a contratação de forma injustificável, tal ação será equiparado ao descumprimento total da obrigação assumida, sujeitando o adjudicatário às penalidades legalmente estabelecidas, bem como as descritas no instrumento convocatório do certame.

**18.5.** - O contrato terá vigência de 06 (seis) meses, podendo ser prorrogado, na forma da lei, nos termos do Art. 57 da Lei Federal 8666/93.

**18.5.1** – O prazo de execução dos serviços acima citados é de **02 (dois) meses** a partir da ORDEM DE SERVIÇO, podendo ser prorrogado nos termos do Art. 57, §1.º e incisos, todos da LF 8666/93. **Se houver eventual reajuste anual, será utilizado o índice INCC (sobre saldo remanescente ainda não executado).**



# PREFEITURA MUNICIPAL DE ORLÂNDIA

Estado de São Paulo  
PÇA. CEL. ORLANDO, 600 - C. P. 77 - CEP 14620-000 - FONE PABX (16) 3820-8000  
CNPJ: 45.351.749/0001-11

**18.6.** As prorrogações de prazo de vigência e de execução serão formalizadas mediante celebração dos respectivos termos de aditamento ao contrato, respeitadas as condições prescritas na Lei federal nº 8.666/1993.

**18.7.** A não prorrogação do prazo de vigência contratual por conveniência da Administração não gerará à contratada direito a qualquer espécie de indenização.

**18.8** Não obstante o prazo estipulado no subitem **18.5** deste item **18**, a vigência contratual nos exercícios subseqüentes ao da assinatura do contrato estará sujeita à condição resolutiva, consubstanciada na existência de recursos aprovados nas respectivas Leis Orçamentárias de cada exercício, para atender as respectivas despesas.

**18.9.** Ocorrendo à resolução do contrato, com base na condição estipulada no subitem **18.8** deste item **18**, a contratada não terá direito a qualquer espécie de indenização.

## **DA SUBCONTRATAÇÃO**

**18.10** Fica condicionada a **possibilidade de subcontratação** sempre que for julgado conveniente, na execução do contrato, em até **30% (trinta por cento)** do objeto tendo como responsabilidade da contratada a execução dos serviços subcontratados. A subcontratação somente será possível em serviços específicos onde a contratada não possuir técnica, material ou mão de obra capacitada para realizá-los.

**18.10.1** Em havendo a subcontratação, deverão ser apresentados os seguintes documentos, a partir da notificação da Administração Municipal para tal fim, em até **05 (cinco) dias úteis**, a saber:

- a) Contrato de prestação de serviços celebrado entre a futura Contratada e a(s) Subcontratada(s);
- b) Documentação que comprove a regularidade jurídica, fiscal e trabalhista, econômico-financeira e técnica, e outras comprovações, da(s) empresa(s) subcontratada(s), nos termos do **Edital do certame, Pregão Eletrônico n.º 68/2023**
- c) Ocorrendo a subcontratação nos termos acima descritos, a Contratada permanecerá como responsável solidária pela prestação dos serviços, inclusive quanto a eventuais débitos trabalhistas e previdenciários (art. 31 da Lei Federal n.º 8.212/91) da(s) empresa(s) SUBCONTRADA(S).



# PREFEITURA MUNICIPAL DE ORLÂNDIA

Estado de São Paulo  
PÇA. CEL. ORLANDO, 600 - C. P. 77 - CEP 14620-000 - FONE PABX (16) 3820-8000  
CNPJ: 45.351.749/0001-11

## **19. DAS SANÇÕES PARA O CASO DE INADIMPLEMENTO**

**19.1.** Ficará impedida de licitar e contratar com a Administração Pública Municipal, pelo prazo de até 05 (cinco) anos, ou enquanto perdurarem os motivos determinantes da punição, a pessoa, física ou jurídica, que praticar quaisquer atos previstos no art. 7º da Lei federal nº 10.520, de 17 de julho de 2002.

**19.2** A recusa injustificada do adjudicatário em assinar o Contrato na Prefeitura Municipal de Orlandia/SP, aceitar ou retirar o instrumento equivalente, dentro do prazo estabelecido por esta Municipalidade, caracteriza o descumprimento total da obrigação assumida, sujeitando-o a penalidade de multa de 10% (dez por cento), sobre o valor global do Contrato ou instrumento respectivo, sem o prejuízo da aplicação das demais sanções legais cabíveis (Leis Federais n.º 8.666/93 e 10.520/02, bem como as previstas no instrumento convocatório do Pregão Eletrônico n.º 68/2023).

**19.3** Pelo atraso injustificado na entrega dos produtos (objeto licitado), observando-se as condições e os prazos previamente definidos neste instrumento editalício e seus anexos, será apenada à futura contratada em multa moratória de 2% (dois por cento) por dia de atraso injustificado até o limite de 10% (dez por cento) – correspondente a 05 (cinco) dias de atraso injustificado - sobre o valor dos produtos solicitados pela Administração Municipal, independentemente das demais sanções legais que possam ser aplicadas (Leis Federais n.º 8.666/93 e 10.520/02 e as previstas no edital deste certame), salvo se o prazo for prorrogado pela Administração. A partir do 6.º (sexto) dia de atraso injustificado, inclusive, passará a configurar inexecução contratual.

**19.4** Multa de **1% (um por cento)** sobre o valor do Contrato, por descumprimento de obrigação prevista naquele instrumento obrigacional, com exceção das descritas nos itens anteriores.

**19.5.** As sanções de que tratam os subitens anteriores poderão ser aplicadas juntamente com as multas previstas neste Edital, garantido o exercício do direito de prévia e ampla defesa.

**19.6.** As multas referidas nos subitens anteriores serão descontadas do pagamento devido à futura contratada.

## **20. DA GARANTIA CONTRATUAL**

**20.1** - Para assinatura do contrato, a empresa adjudicatária deverá comprovar a prestação de garantia no valor correspondente a 5% (cinco por cento) do valor contratado, por qualquer uma das modalidades previstas no artigo 56, da Lei n.º 8.666/93 (caução em dinheiro, ou títulos da dívida pública, seguro-garantia, na forma da legislação aplicável e fiança bancária).

**20.2** - A garantia prestada na forma de fiança bancária ou de seguro-fiança deverá conter:



# PREFEITURA MUNICIPAL DE ORLÂNDIA

Estado de São Paulo  
PÇA. CEL. ORLANDO, 600 - C. P. 77 - CEP 14620-000 - FONE PABX (16) 3820-8000  
CNPJ: 45.351.749/0001-11

- a) prazo de validade, que deverá corresponder ao período de vigência do contrato;
- b) expressa afirmação do fiador de que, como devedor solidário, fará o pagamento que for devido, independentemente de interpelação judicial, caso o afiançado não cumpra suas obrigações;
- c) Não poderá constar ressalva quanto à cobertura de multa administrativa, em consonância com o inciso III do artigo 80 da Lei Federal n.º 8.666/93.

**20.3** - Se efetuada por meio de caução em dinheiro, esta deverá ser recolhida em conta corrente específica do Município, a ser indicada pela Tesouraria Municipal.

**20.4** - A não prestação de garantia equivale à recusa injustificada para a celebração do contrato, caracterizando descumprimento total da obrigação assumida, sujeitando o adjudicatário às penalidades legalmente estabelecidas no item n.º 12 (doze) deste Edital.

**20.5** - A garantia contratual assegurará, qualquer que seja a modalidade escolhida, o pagamento de:

- a) prejuízos advindos do não cumprimento do contrato;
- b) multas punitivas aplicadas pela FISCALIZAÇÃO à CONTRATADA;
- c) prejuízos diretos causados à CONTRATANTE decorrentes de culpa ou dolo durante a execução do contrato; e
- d) obrigações previdenciárias e trabalhistas não honradas pela CONTRATADA.

**20.6** - A garantia prestada pela CONTRATADA, nos termos do artigo 56 da Lei Federal n.º 8.666/93, será liberada ou restituída após a execução do contrato, e, quando em dinheiro, atualizada monetariamente.

**20.7** - Se o valor da garantia for utilizado no pagamento de quaisquer obrigações, incluindo a indenização de terceiros, a CONTRATADA, notificada por meio de correspondência simples, obrigará-se a repor ou completar o seu valor, no prazo máximo e improrrogável de **48 (quarenta e oito) horas**, contadas do recebimento da referida notificação.

**20.8** - À PREFEITURA cabe descontar da garantia toda a importância que a qualquer título lhe for devida pela CONTRATADA.

## **21. DA DOTAÇÃO ORÇAMENTÁRIA**

**21.1.** Serão oneradas as dotações correspondentes as seguintes secretarias:

<b>Ficha</b> :	<b>Elemento Econômico:</b> Obras e Serviços de	<b>Fonte de Recurso:</b> Próprio	<b>Secretaria/Orgão:</b> Sec. Mun. De Infraestrutura
-------------------	---	-------------------------------------	---



# PREFEITURA MUNICIPAL DE ORLÂNDIA

Estado de São Paulo  
PÇA. CEL. ORLANDO, 600 - C. P. 77 - CEP 14620-000 - FONE PABX (16) 3820-8000  
CNPJ: 45.351.749/0001-11

350	Engenharia		
-----	------------	--	--

**21.2.** Valor estimado da Contratação: **R\$ 224.574,19 (Duzentos e vinte e quatro mil, quinhentos e setenta e quatro reais e dezenove centavos).**

## **22. DAS DISPOSIÇÕES FINAIS**

**22.1.** As normas disciplinadoras desta licitação serão interpretadas em favor da ampliação da disputa, respeitada a igualdade de oportunidade entre os licitantes e desde que não comprometam o interesse público, a finalidade e a segurança da contratação.

**22.2.** Das sessões públicas de processamento do Pregão serão lavradas atas circunstanciadas, a serem assinadas pelo Pregoeiro e pelos licitantes presentes.

**22.3.** As recusas ou as impossibilidades de assinaturas devem ser registradas expressamente na própria ata.

**22.4.** O resultado deste Pregão e os demais atos pertinentes a esta licitação, sujeitos à publicação, serão publicados, no Diário Oficial do Estado de São Paulo – DOE-SP, Jornal Oficial de Orlandia (<http://www.orlandia.sp.gov.br/novo/jornal-oficial-de-orlandia>), e página oficial da Prefeitura Municipal de Orlandia na internet (<https://www.orlandia.sp.gov.br/novo/>).

**22.5.** Até o dia **03 de Maio às 15:00 horas** qualquer pessoa poderá solicitar esclarecimentos, providências ou impugnar o ato convocatório do pregão, de forma eletrônica no site [bllcompras.com](http://bllcompras.com) com cópia para o e-mail [licitacao@orlandia.sp.gov.br](mailto:licitacao@orlandia.sp.gov.br) ou [orlandialicitacao@gmail.com.br](mailto:orlandialicitacao@gmail.com.br) ou ainda, poderá protocolar suas razões no setor de Protocolos da Prefeitura Municipal Orlandia.

**22.5.1.** A impugnação ou pedido de providências serão dirigidos ao Pregoeiro, preferencialmente através do sítio eletrônico destinado a realização do Pregão Eletrônico: <https://bll.org.br/>.

**22.5.2.** A decisão sobre o pedido de providências ou de impugnação será proferida pela autoridade subscritora do ato convocatório do pregão no prazo de **24 (vinte e quatro) horas**, a contar do recebimento da peça indicada por parte da autoridade referida, que, além de comportar divulgação, deverá também ser juntada aos autos do PREGÃO.

**22.5.3.** Qualquer modificação no edital exige divulgação pela mesma forma que se deu o texto original, reabrindo-se o prazo inicialmente estabelecido, exceto quando, inquestionavelmente, a alteração não afetar a formulação das propostas.



# **PREFEITURA MUNICIPAL DE ORLÂNDIA**

Estado de São Paulo  
PÇA. CEL. ORLANDO, 600 - C. P. 77 - CEP 14620-000 - FONE PABX (16) 3820-8000  
CNPJ: 45.351.749/0001-11

**22.5.4.** A decisão do Pregoeiro será divulgada no portal <https://bll.org.br/> e publicada, no Diário Oficial do Estado de São Paulo – DOE-SP, Jornal Oficial de Orlandia (<http://www.orlandia.sp.gov.br/novo/jornal-oficial-de-orlandia>), e página oficial da Prefeitura Municipal de Orlandia na internet (<https://www.orlandia.sp.gov.br/novo/>).

**22.6.** Não serão fornecidos esclarecimentos por telefone, mas somente por petição (via protocolo) ou por e-mail ([licitacao@orlandia.sp.gov.br](mailto:licitacao@orlandia.sp.gov.br)) que será dirigido à autoridade subscritora do edital.

**22.7.** Os casos omissos do presente Pregão serão solucionados pelo Pregoeiro.

## **23. DOS ANEXOS AO EDITAL**

**ANEXO I** – Termo de Referência

**ANEXO II** – Modelo de Proposta Comercial

**ANEXO III** – Declaração unificada.

**ANEXO IV** – Declaração de observância de celebração de contratos com a Administração pública cujos valores somados não extrapolem a receita bruta máxima para fins de enquadramento de ME e EPP e de obtenção dos benefícios da Lei Complementar 123/06 ( artigos 42 a 49).

**ANEXO V** – Declaração para Microempresa e Empresa de Pequeno Porte

**ANEXO VI** - Minuta do Contrato

**ANEXO VII** – Dados do responsável pela assinatura do contrato/ata de registro de preço.

**ANEXO VIII** – Declaração de disponibilidade dos equipamentos, do aparelhamento e do pessoal técnico.

**ANEXO IX** – Atestado de Visita Técnica

**ANEXO X** - Termo de Responsabilidade e Renúncia à Visita Técnica,

## **24. DO FORO**

**24.1** O Foro da Comarca de Orlandia/SP será o competente para dirimir as controvérsias advindas do cumprimento da presente licitação.

Orlandia, 24 de Março de 2023

**Dr. SÉRGIO AUGUSTO BORDIN JUNIOR**  
Prefeito Municipal





# PREFEITURA MUNICIPAL DE ORLÂNDIA

Estado de São Paulo  
PÇA. CEL. ORLANDO, 600 - C. P. 77 - CEP 14620-000 - FONE PABX (16) 3820-8000  
CNPJ: 45.351.749/0001-11

## ANEXO I – TERMO DE REFERÊNCIA

**PREGÃO ELETRÔNICO Nº 68/2023**  
**PROCESSO Nº92/2023**

**1. OBJETO: CONTRATAÇÃO DE EMPRESA DE ENGENHARIA PARA INSTALAÇÃO DE CONJUNTOS DE BRAÇOS E LÂMPADAS EM POSTES PARA AMPLIAÇÃO DA ILUMINAÇÃO PÚBLICA EM DIVERSOS TRECHOS DO MUNICÍPIO DE ORLÂNDIA SP**

### 2.ESPECIFICAÇÃO TÉCNICA DO OBJETO

O presente memorial de especificações técnicas destina-se à execução da instalação e ampliação da iluminação pública em diversos trechos do município.

As plantas que compõe este projeto são:

PROJETOS APRESENTADOS JUNTO À CPFL (COMPANHIA PAULISTA DE FORÇA E LUZ).  
RELATÓRIO FOTOGRÁFICO DOS LOCAIS COM AS DEVIDAS MELHORIAS NA REDE JÁ EXECUTADAS PELA CPFL.  
DETALHES DOS BRAÇOS.  
DETALHES DAS LUMINÁRIAS E LÂMPADAS.

### 3. CONDIÇÕES DE EXECUÇÃO

- 3.1.** Os serviços deverão ser executados de acordo com os Projetos Executivos e o Memorial Descritivo, fornecidos pela Prefeitura Municipal de Orlandia–SP;
- 3.2.** O prazo para conclusão do objeto do contrato é de até 02 (dois) meses, contados a partir da emissão da Ordem de Serviços. Em caso de atraso no cronograma da obra, a CONTRATADA será penalizada conforme previsto em contrato, exceto em situações que seja apresentada justificativa técnica válida;
- 3.3.** Os serviços deverão ser iniciados em até, no máximo, 15 (quinze) dias após a emissão da Ordem de Serviços;
- 3.4.** A CONTRATADA deverá atualizar o cronograma da obra mensalmente, comparando os valores previstos com os valores reais executados no período. Esse acompanhamento tem papel fundamental na identificação e correção de eventuais atrasos na obra;
- 3.5.** Os profissionais alocados pela contratada não terão vínculos empregatício com a Prefeitura



# PREFEITURA MUNICIPAL DE ORLÂNDIA

Estado de São Paulo  
PÇA. CEL. ORLANDO, 600 - C. P. 77 - CEP 14620-000 - FONE PABX (16) 3820-8000  
CNPJ: 45.351.749/0001-11

Municipal de Orlandia, sendo de inteira responsabilidade da empresa recrutá-los em seu nome, sem qualquer solidariedade da Prefeitura de Orlandia, inclusive na matéria trabalhista;

**3.6.** O transporte de profissionais, peças, equipamentos de pequeno porte, material e ferramentas entre as unidades de serviços, será de responsabilidade da CONTRATADA, inclusive as despesas de veículos. Em hipótese alguma caberá à CONTRATANTE qualquer ônus referente às despesas ou prejuízos com transporte;

**3.7.** A CONTRATADA deverá apresentar o boletim de medição dos serviços executados mensalmente, conforme modelo fornecido pela fiscalização municipal. O boletim de medição deverá estar acompanhado pelos seguintes documentos:

- Relatório fotográfico dos serviços realizados;
- Comprovante de pagamento dos funcionários (contracheque);
- Guia de recolhimento do INSS e FGTS;
- Certidões negativas débito.
- GED-3523 - Iluminação Pública - Conexões

## **4. ESPECIFICAÇÕES TÉCNICAS**

### **4.1. NORMAS VIGENTES**

As normas que regem os serviços são:

- ABNT NBR 5101:2018 - Iluminação pública – Procedimento
- ANEEL - Resolução Normativa nº 414/2010
- ANEEL - Resolução Normativa nº 418/2010
- ANEEL - Resolução Normativa nº 888/2020
- Padrão de Instalação CPFL nº 3446 - Iluminação Pública – Montagem
- GED-2583 - Iluminação Pública - Braços Médio e Longo
- GED-2586 – Iluminação Pública – Lâmpadas a vapor de sódio e alta pressão

### **4.2. DOS BRAÇOS DE ILUMINAÇÃO**

Os braços serão de padrão médio e deverão ser de construção conforme abaixo: Tubo de aço SAE 1010 a 1020, com ou sem costura.

Chapa e Perfil “U” de aço SAE 1010 a 1020 laminado.



# PREFEITURA MUNICIPAL DE ORLÂNDIA

Estado de São Paulo  
 PÇA. CEL. ORLANDO, 600 - C. P. 77 - CEP 14620-000 - FONE PABX (16) 3820-8000  
 CNPJ: 45.351.749/0001-11

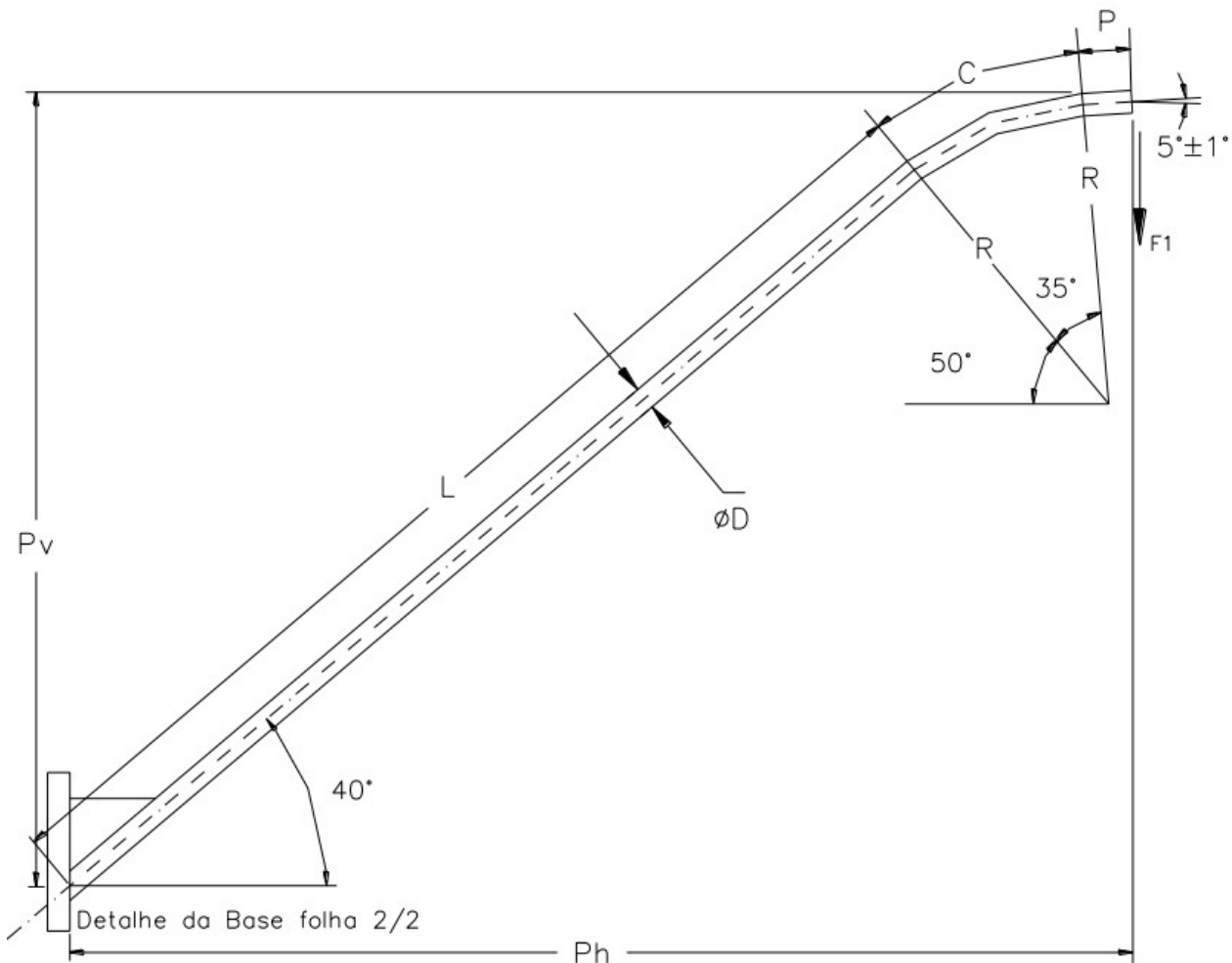
Espessura mínima da parede do tubo deve ser de 3mm.

Zincado por imersão a quente com camada mínima de 75 microns.

O braço não deve apresentar achatamento.

Na peça deve ser estampado de forma legível, no mínimo nome ou marca do fabricante.

Conforme documento CPFL GED-2583, o material deve obedecer ao desenho e tabela de medidas abaixo:



Braço Tipo	$P_v \pm 20$	$P_h \pm 20$	$L \pm 20$	$R \pm 20$	$P \pm 3$	$C \pm 20$	$F \pm 5$	$G \pm 1$	$H \pm 3$	$\varnothing D \pm 1$
Médio	1740	2369	2442	700	110	428	360	4,2	125	48

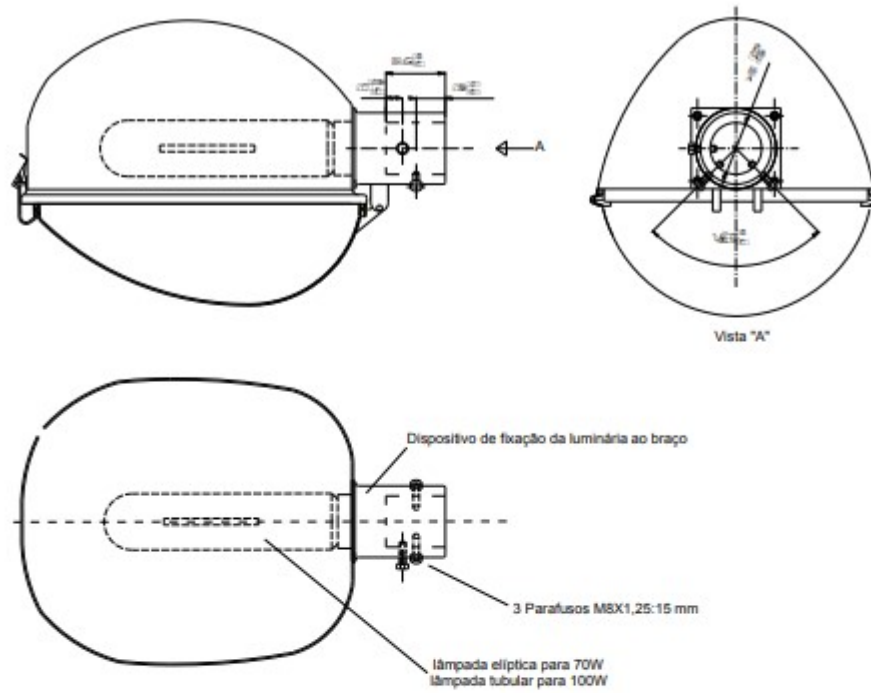


# PREFEITURA MUNICIPAL DE ORLÂNDIA

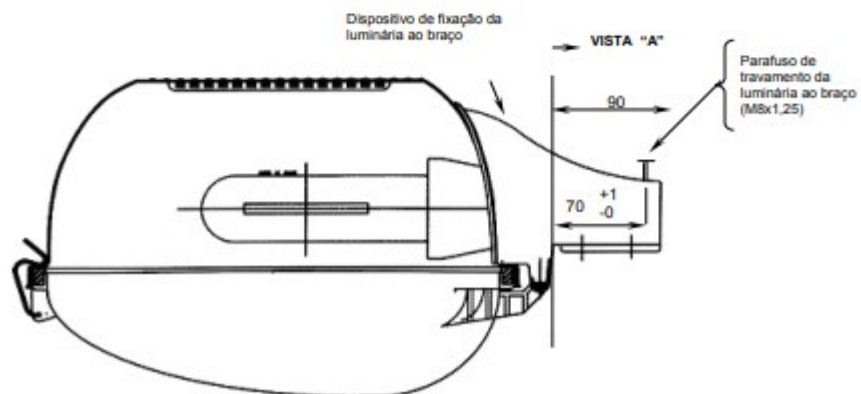
Estado de São Paulo  
PÇA. CEL. ORLANDO, 600 - C. P. 77 - CEP 14620-000 - FONE PABX (16) 3820-8000  
CNPJ: 45.351.749/0001-11

## 4.3. DAS LUMINÁRIAS

As luminárias deverão obedecer aos padrões CPFL GED-2600 em caso de luminária não integrada e GED-2807 em caso de luminária.



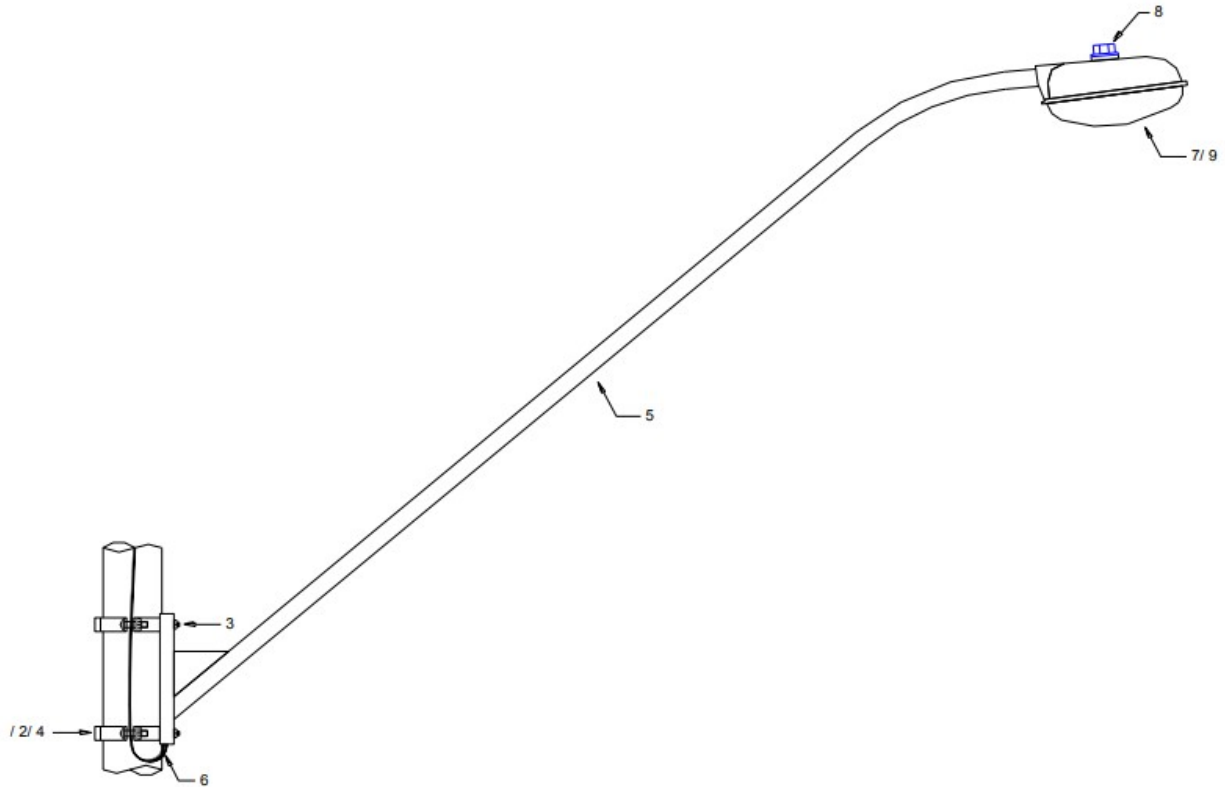
### 6.1.2. Desenho da luminária para lâmpada a vapor de sódio de 150 e 250 W.





# PREFEITURA MUNICIPAL DE ORLÂNDIA

Estado de São Paulo  
 PÇA. CEL. ORLANDO, 600 - C. P. 77 - CEP 14620-000 - FONE PABX (16) 3820-8000  
 CNPJ: 45.351.749/0001-11



## 6.2.5.1 Lista de Materiais

Conjunto de IP MS150i (UnC 46775)				
Item	Quantidade		Descrição	GED
	C	MD / DT		
5	1	1	Braço Médio Iluminação Pública	19286
6	5,5	5,5	Cabo Cu Isol. PVC 750V 2x1,5mm <sup>2</sup> (m) PRT/BRC	932
7	1	1	Lâmpada VS 150W - E40	2586
8	1	1	Relé Fotoeletrônico Intercambiável	3037
9	1	1	Luminária Integrada VS 150W	4245
10	1	1	Kit removível VS 150W	4246

## 4.3. DA CONEXÃO COM A REDE

A conexão com a rede deverá respeitar GED-3523 - Iluminação Pública – Conexões, O condutor utilizado para ligação de luminárias na rede secundária é de 2 x 1,5 mm<sup>2</sup>, constante na especificação técnica número 932.

Nas conexões com o estribo, tanto o estribo como conector cunha, deverão ser montados de modo que



# PREFEITURA MUNICIPAL DE ORLÂNDIA

Estado de São Paulo  
PÇA. CEL. ORLANDO, 600 - C. P. 77 - CEP 14620-000 - FONE PABX (16) 3820-8000  
CNPJ: 45.351.749/0001-11

permaneçam na posição horizontal, conforme em relação à rede secundária ou à rede exclusiva de Iluminação Pública.

As conexões de iluminação pública nas redes secundárias multiplexadas podem ser realizadas no rabicho, para redes construídas a algum tempo, ou no conector 4 derivações para redes mais atuais.

Quando a rede secundária for exclusiva de iluminação pública a conexão é realizada diretamente nos cabos utilizando conectores de perfuração especificados no documento número 940.

#### 4.4. DOS EQUIPAMENTOS E FUNCIONÁRIOS:

Para plena execução dos serviços em conformidade e segurança, a empresa deverá possuir:

- 01 Caminhão equipamento com cesto aéreo, dentro dos padrões de segurança NR-12.
- Alicates amperímetros e voltímetros devidamente calibrados para possíveis aferições.
- Ferramentas necessárias para instalação dos conjuntos de iluminação nos postes.

Visando a saúde e segurança dos trabalhadores conforme as normas vigentes, os mesmos deverão possuir EPI's padronizados e dentro do prazo de validade para os devidos trabalhos com eletricidade, sendo:

- Vestimentas anti-chamas de risco adequado;
- Botina de segurança para eletricitista;
- Óculos de proteção;
- Capacete com jugular;
- Balaclava anti-chamas;
- Cinto de segurança para trabalhos em altura;

#### 4.5. DOS LOCAIS DOS SERVIÇOS

Os locais e trechos de instalação serão:

- Avenida Marginal Direita, próximo a entrada da cidade (24 conjuntos)
- Avenida Marginal Esquerda, próximo a saída da cidade (47 conjuntos)
- Avenida Marginal Esquerda, próximo ao Distrito Industrial (14 conjuntos)
- Jardim São João, Rua 30, Avenida 22 e Travessa 21 (17 Conjuntos)
- Jardim São João, Alameda 24 (01 conjunto)

A prefeitura fará inspeção do nível de qualidade através de seu pessoal técnico. A empresa contratada deverá fornecer EPI's (Equipamentos de proteção individual) aos funcionários, e possuir registro no CREA e responsável técnico pela **execução com fornecimento da ART** (anotação de responsabilidade técnica).





# PREFEITURA MUNICIPAL DE ORLÂNDIA

Estado de São Paulo  
PÇA. CEL. ORLANDO, 600 - C. P. 77 - CEP 14620-000 - FONE PABX (16) 3820-8000  
CNPJ: 45.351.749/0001-11

## 4.6. SINALIZAÇÃO

Com o objetivo de proporcionar segurança para a execução da obra, a contratada deverá realizar sinalização provisória nos locais de interferência.

## 5. REQUISITOS TÉCNICOS

### 5.1. QUALIFICAÇÃO TÉCNICA

**5.1.1.** Certidão de registro de pessoa jurídica e do (s) seu (s) responsável (eis) técnico (s), dentro de seu prazo de validade compatível com o objeto licitado, junto ao CREA – Conselho Regional de Engenharia e Arquitetura ou CAU – Conselho de Arquitetura e Urbanismo São Paulo - (Para assinatura do contrato, será exigido do vencedor, caso não seja registrado no Estado de São Paulo, o visto do CREA-SP e CAU, autorizando-a a realizar contratações dentro do Estado de São Paulo).

**5.1.2.** Atestado (s) ou Certidão (ões) emitido(s) por pessoa jurídica de Direito Público ou Privado, em nome da LICITANTE que comprove(m) a capacidade operacional e desempenho de atividade pertinente e compatível com o objeto da licitação, acompanhado de comprovação de que o atestado/certidão emitido decorra de contrato conhecido pelo Conselho de Classe que tenha servido em processo administrativo autuado para o fim de se expedir Certidão de Acervo Técnico (CAT), em nome do profissional que tenha figurado como responsável técnico da obra ou serviço de engenharia, devidamente registrado no CREA ou CAU<sup>7</sup>, comprovando a execução dos serviços de características semelhantes ao objeto licitado.

<sup>7</sup> TRIBUNAL DE CONTAS DO ESTADO DE SÃO PAULO – TC-003370/989/15-4, citando o TC - 018973/026/09, Sessão Plenária de 19/08/09, sob relatoria do Eminentíssimo Conselheiro Renato Martins Costa, que assim deixou consignado, “*verbis*”: (...) Todavia, ponderando as boas razões apresentadas pelos recorrentes, corroboradas pelas manifestações do i. Secretário-Diretor Geral e da Assessoria Técnica, esta ainda na fase de instrução da representação, devo admitir que a ausência absoluta de reconhecimento dos atestados por parte do Conselho de Engenharia poderia realmente instalar nítida insegurança aos servidores responsáveis pela decisão de habilitação no procedimento licitatório, elevando sobremaneira a zona de incerteza que cerca a avaliação dos acervos operacionais apresentados. De outro lado, suposta inexistência de regulamentação da matéria no âmbito do CONFEA pode ser superada pela inteligência do § 1º, do artigo 30 da Lei n.º 8666/93, em conjunto com as demais proposições normativas aplicáveis, inclusive pelo edital da licitação, cabendo aos aplicadores do Direito conferirem a interpretação no sentido da necessidade da sujeição dos atestados operacionais ao CREA, sob perspectiva eminentemente pragmática, independentemente da forma usualmente adotada. Afinal, todo contrato, escrito ou verbal, para a execução de obras ou prestação de quaisquer serviços profissionais referentes à Engenharia, à Arquitetura e à Agronomia fica sujeito à “Anotação de Responsabilidade Técnica” (ART), conforme prescrição do artigo 1º da Lei n.º 6496/77. **Neste contexto, haverá de se exigir, quando menos, o reconhecimento de que o atestado emitido em nome da empresa decorra de contrato conhecido pelo aludido Conselho de Classe ou, o mais comum, que tenha servido em processo administrativo autuado para o fim de se expedir a Certidão de Acervo Técnico (CAT), esta em nome do profissional que tenha figurado como responsável técnico da obra ou serviço de engenharia, suplantando as diferenças de conteúdo naturalmente existentes entre o documento que retrata a qualificação operacional e aquele próprio a demonstrar a capacidade técnico-profissional, exatamente como parece indicar os documentos colacionados aos autos pelo METRÔ”** (destaques nossos).



# **PREFEITURA MUNICIPAL DE ORLÂNDIA**

Estado de São Paulo  
PÇA. CEL. ORLANDO, 600 - C. P. 77 - CEP 14620-000 - FONE PABX (16) 3820-8000  
CNPJ: 45.351.749/0001-11

Obs.: Os atestados técnicos solicitados deverão ser emitidos em papel timbrado pela empresa ou órgão contratante, com a identificação clara do signatário, inclusive com a indicação do cargo que ocupa.

## **5.2. QUALIFICAÇÃO TÉCNICA PROFISSIONAL**

**5.2.1.** Originais ou cópias autenticadas de Certidões de Acervo Técnico – CAT's, emitidas pelo CREA ou CAU e em nome do responsável técnico que se responsabilizará pela execução dos serviços contratados, nos termos do artigo 30, §1º, inciso I, todos da Lei Federal nº 8.666/93, na data fixada para a apresentação das propostas, relativo à execução de serviços de características semelhantes ao objeto licitado.

**5.2.2.** DECLARAÇÃO expressa e formal de disponibilidade dos equipamentos, do aparelhamento e do pessoal técnico, necessários à realização do objeto da licitação (§ 6º do Artigo 30, da Lei Federal 8.666/93), conforme modelo no Anexo V.

## **5.3. QUALIFICAÇÃO ECONÔMICO-FINANCEIRA**

**5.3.1.** Certidão negativa de falências e concordatas;

**5.3.2.** Balanço Patrimonial e Demonstrações Contábeis.

## **5.4. OUTRAS DECLARAÇÕES**

**5.4.1.** Declaração de que a empresa não possui em seu quadro de empregados menores de 18 anos em trabalho noturno, perigoso ou insalubre, nem menores de 16 anos, em qualquer trabalho, salvo na condição de aprendiz.

## **6. VISITA TÉCNICA**

A visita técnica permitirá a pessoa jurídica licitante uma compreensão mais detalhada dos serviços a serem prestados e das obras a serem executadas, empregando as melhores técnicas construtivas esperadas pela administração. Não serão obrigatórias as visitas técnicas, mas o licitante deverá substituir a visita pelo termo de ciência.



# **PREFEITURA MUNICIPAL DE ORLÂNDIA**

Estado de São Paulo  
PÇA. CEL. ORLANDO, 600 - C. P. 77 - CEP 14620-000 - FONE PABX (16) 3820-8000  
CNPJ: 45.351.749/0001-11

Caso haja interesse na visita técnica, esta acontecerá até o último dia útil que anteceder a data da seção do certame, e deverá ser agendada no Departamento de Engenharia e Obras da Prefeitura de Orlandia pelo telefone (16) 3820-8178.

## **7. GARANTIA CONTRATUAL**

A contratada deverá prestar garantia de execução do contrato por uma das modalidades previstas no art.56,§1º da Lei federal 8.666/93, correspondente a 5% (cinco por cento), calculado sobre o valor contratual atualizado.

## **8. SUBCONTRATAÇÃO**

Fica condicionada a possibilidade de subcontratação sempre que for julgado conveniente, na execução do contrato, podendo subcontratar até 30% (trinta por cento) do objeto, tendo como responsabilidade da CONTRATADA a execução dos serviços subcontratados. A subcontratação somente será possível mediante às determinações indicadas neste parágrafo e em serviços específicos onde a CONTRATADA não possui técnica, material e mão de obra para realizar.

## **9. OUTRAS INFORMAÇÕES**

### **9.1 OBRIGAÇÕES DA CONTRATADA**

- 9.1.1.** Executar todos os serviços com zelo, limpeza, eficiência e pontualidade, em consonância com as normas técnicas e procedimentos específicos;
- 9.1.2.** Manter, durante a execução do contrato, todas as condições de habilitação e qualificação exigidas na licitação;
- 9.1.3.** Utilizar materiais, ferramentas e equipamentos de primeira qualidade, que estejam de acordo com as especificações técnicas e recomendações do fabricante;
- 9.1.4.** Providenciar a aquisição dos materiais tão logo seja contratado, visando o cumprimento dos prazos do cronograma;
- 9.1.5.** A equipe de trabalho da CONTRATADA deverá fazer uso obrigatoriamente dos Equipamentos de Proteção Individuais – EPI por parte dos empregados, bem como observar conduta adequada na utilização dos materiais de consumo, peças de reposição, ferramentas e equipamentos, conforme indicações dos fabricantes, objetivando a correta execução dos serviços;



# **PREFEITURA MUNICIPAL DE ORLÂNDIA**

Estado de São Paulo  
PÇA. CEL. ORLANDO, 600 - C. P. 77 - CEP 14620-000 - FONE PABX (16) 3820-8000  
CNPJ: 45.351.749/0001-11

- 9.1.6.** Refazer as suas expensas, e sem ônus a CONTRATANTE, os serviços que apresentarem falhas, defeitos e incorreções;
- 9.1.7.** Executar os serviços em concordância com os horários, prazos e demais condições estipuladas previamente pela CONTRATANTE, de acordo com a necessidade da municipalidade;
- 9.1.8.** Comunicar imediatamente ao setor responsável, toda e qualquer irregularidade ou dificuldade que impossibilite a execução dos serviços contratados;
- 9.1.9.** Apresentar “Relatório diário de obra” detalhando os serviços e quantidades executadas, as condições climáticas, lista de funcionários e horário de trabalho, equipamentos, ferramentas e demais informações que a Fiscalização Municipal julgar necessárias;
- 9.1.10.** Apresentar “Relatório fotográfico”, detalhando todos os serviços desenvolvidos durante as semanas. O relatório deverá ser enviado para a Fiscalização Municipal através de e-mail;
- 9.1.11.** Responsabilizar-se pelos prejuízos de qualquer natureza, causados ao patrimônio do CONTRATANTE ou de terceiros, originados direta ou indiretamente da execução deste Contrato, inclusive por culpa ou dolo de seus empregados, prepostos ou representantes, ficando obrigada a promover o ressarcimento a preços atualizados, dentro de 30 (trinta) dias contados a partir da comprovação de sua responsabilidade, em conformidade com Art. 70, da Lei nº 8.666/93 e suas alterações;
- 9.1.12.** Efetuar todos os pagamentos de salários, obrigações trabalhistas, previdenciárias e fiscais, inclusive aquelas decorrentes de acidentes, indenização, seguros, acordo ou convenção coletiva e quaisquer outras decorrentes de sua condição de empregadora.

## **9.2. DAS OBRIGAÇÕES DA CONTRATANTE**

- 9.2.1.** Prestar informações e esclarecimentos pertinentes que venham a ser solicitados pelo representante ou preposto da CONTRATADA;
- 9.2.2.** Comunicar oficialmente à CONTRATADA quaisquer falhas verificadas no cumprimento dos serviços;
- 9.2.3.** Observar o cumprimento dos requisitos exigidos nas especificações técnicas, solicitando à CONTRATADA as substituições e as correções que se verificarem necessárias;
- 9.2.4.** Exercer a fiscalização sobre os serviços contratados e sobre os profissionais a eles vinculados, por meio da Secretaria de Infraestrutura Urbana e do Departamento de Obras e Engenharia, mediante a



# **PREFEITURA MUNICIPAL DE ORLÂNDIA**

**Estado de São Paulo**

PÇA. CEL. ORLANDO, 600 - C. P. 77 - CEP 14620-000 - FONE PABX (16) 3820-8000

CNPJ: 45.351.749/0001-11

designação de um fiscal do contrato;

**9.2.5.** Efetuar os pagamentos devidos após a comprovação da realização dos serviços, na forma e condições estipuladas no instrumento convocatório e no contrato, mediante a apresentação da respectiva Nota Fiscal Eletrônica de Serviços, emitida pela CONTRATADA.

PROJETOS BÁSICOS (PLANTAS), PLANILHA ORÇAMENTÁRIA, COMPOSIÇÃO DO BDI, CRONOGRAMA FÍSICO – FINANCEIRO E RELATÓRIO FOTOGRÁFICO – EM LINK ANEXO AO EDITAL



# PREFEITURA MUNICIPAL DE ORLÂNDIA

Estado de São Paulo

PÇA. CEL. ORLANDO, 600 - C. P. 77 - CEP 14620-000 - FONE PABX (16) 3820-8000

CNPJ: 45.351.749/0001-11

## ANEXO II – MODELO DE PROPOSTA COMERCIAL

**PREGÃO ELETRÔNICO Nº 68/2023**

**PROCESSO Nº92/2023**

**DADOS DO LICITANTE**

Denominação:

Endereço:

CEP: Fone: Fax:

e-mail:

CNPJ:

Insc. Estadual/Municipal:

**1.OBJETO:** CONTRATAÇÃO DE EMPRESA DE ENGENHARIA PARA INSTALAÇÃO DE CONJUNTOS DE BRAÇOS E LÂMPADAS EM POSTES PARA AMPLIAÇÃO DA ILUMINAÇÃO PÚBLICA EM DIVERSOS TRECHOS DO MUNICÍPIO DE ORLÂNDIA SP

ITEM	DESCRIÇÃO	UN	QNT	PREÇO COM BDI (R\$)	VALOR TOTAL COM BDI (R\$)
1.	<b>AVENIDA MARGINAL DIREITA</b>				
1.1	BRACO ACO GALVANIZADO DN 1 1/2" X 2,00 M	UN	24,00		
1.2	CINTA DE AÇO COM ACESSÓRIOS E PARAFUSOS PARA FIXAÇÃO EM POSTE CIRCULAR DE CONCRETO	UN	48,00		
1.3	LUMINÁRIA FECHADA, PARA ILUMINAÇÃO PÚBLICA, PARA LÂMPADA DE VAPOR - FORNECIMENTO E INSTALAÇÃO (EXCLUSIVE LÂMPADA E REATOR). AF_08/2020	UN	24,00		
1.4	REATOR SIMPLES P/VAPOR SODIO AFP 150W 220V CAP/IGN	UN	24,00		
1.5	LAMPADA VAPOR DE SODIO 150W	UN	24,00		
1.6	RELÉ FOTOELÉTRICO 50/60 HZ, 110/220 V, 1200 VA, COMPLETO	UN	24,00		
1.7	CABO DE COBRE FLEXÍVEL BLINDADO DE 2 X 1,5 MM <sup>2</sup> , ISOLAMENTO 600V, ISOLAÇÃO EM VC/E 105°C - PARA DETECÇÃO DE INCÊNDIO	M	144,00		
2.	<b>AVENIDA MARGINAL ESQUERDA</b>				
2.1	BRACO ACO GALVANIZADO DN 1 1/2" X 2,00 M	UN	61,00		
2.2	CINTA DE AÇO COM ACESSÓRIOS E PARAFUSOS PARA FIXAÇÃO EM POSTE CIRCULAR DE CONCRETO	UN	122,00		
2.3	LUMINÁRIA FECHADA, PARA ILUMINAÇÃO PÚBLICA, PARA LÂMPADA DE VAPOR - FORNECIMENTO E INSTALAÇÃO (EXCLUSIVE LÂMPADA E REATOR). AF_08/2020	UN	61,00		
2.4	REATOR SIMPLES P/VAPOR SODIO AFP 150W 220V CAP/IGN	UN	61,00		





# PREFEITURA MUNICIPAL DE ORLÂNDIA

Estado de São Paulo

PÇA. CEL. ORLANDO, 600 - C. P. 77 - CEP 14620-000 - FONE PABX (16) 3820-8000

CNPJ: 45.351.749/0001-11

2.5	LAMPADA VAPOR DE SODIO 150W	UN	61,00		
2.6	RELÉ FOTOELÉTRICO 50/60 HZ, 110/220 V, 1200 VA, COMPLETO	UN	61,00		
2.7	CABO DE COBRE FLEXÍVEL BLINDADO DE 2 X 1,5 MM <sup>2</sup> , ISOLAMENTO 600V, ISOLAÇÃO EM VC/E 105°C - PARA DETECÇÃO DE INCÊNDIO	M	366,00		
<b>3</b>	<b>JARDIM SÃO JOÃO , AVENIDA 22, TRAVESSA 21 E ALAMEDA 24</b>				
3.1	BRACO ACO GALVANIZADO DN 1 1/2" X 2,00 M	UN	18,00		
3.2	CINTA DE AÇO COM ACESSÓRIOS E PARAFUSOS PARA FIXAÇÃO EM POSTE CIRCULAR DE CONCRETO	UN	36,00		
3.3	LUMINÁRIA FECHADA, PARA ILUMINAÇÃO PÚBLICA, PARA LÂMPADA DE VAPOR - FORNECIMENTO E INSTALAÇÃO (EXCLUSIVE LÂMPADA E REATOR). AF_08/2020	UN	18,00		
3.4	REATOR SIMPLES P/VAPOR SODIO AFP 150W 220V CAP/IGN	UN	18,00		
3.5	LAMPADA VAPOR DE SODIO 150W	UN	18,00		
3.6	RELÉ FOTOELÉTRICO 50/60 HZ, 110/220 V, 1200 VA, COMPLETO	UN	18,00		
3.7	CABO DE COBRE FLEXÍVEL BLINDADO DE 2 X 1,5 MM <sup>2</sup> , ISOLAMENTO 600V, ISOLAÇÃO EM VC/E 105°C - PARA DETECÇÃO DE INCÊNDIO	M	108,00		
<b>TOTAL GERAL INCLUSO BDI:</b>					

Validade da proposta (mínimo 60 dias): \_\_\_\_\_

Declaro, sob as penas da lei, que o objeto ofertado atende todas as especificações exigidas no memorial descritivo.

Declaro que os preços acima indicados contemplam todos os custos diretos e indiretos incorridos na data da apresentação desta proposta incluindo, entre outros: tributos, encargos sociais, material, despesas administrativas, seguro, frete e lucro.

Orlândia, em \_\_\_\_ de \_\_\_\_\_ de 2022.

Assinatura do representante legal

Nome do representante legal: \_\_\_\_\_

RG do representante: \_\_\_\_\_



# PREFEITURA MUNICIPAL DE ORLÂNDIA

Estado de São Paulo  
PÇA. CEL. ORLANDO, 600 - C. P. 77 - CEP 14620-000 - FONE PABX (16) 3820-8000  
CNPJ: 45.351.749/0001-11

## ANEXO III – DECLARAÇÃO UNIFICADA

**PREGÃO ELETRÔNICO: Nº68/2023**

**PROCESSO Nº 92/2023**

**OBJETO:** CONTRATAÇÃO DE EMPRESA DE ENGENHARIA PARA INSTALAÇÃO DE CONJUNTOS DE BRAÇOS E LÂMPADAS EM POSTES PARA AMPLIAÇÃO DA ILUMINAÇÃO PÚBLICA EM DIVERSOS TRECHOS DO MUNICÍPIO DE ORLÂNDIA SP

Pela presente, declaro(amos) que, nos termos do art. 4º VII, da Lei nº 10.520/2002, a empresa \_\_\_\_\_ (indicação da razão social) cumpre plenamente os requisitos de habilitação para o PREGÃO ELETRÔNICO Nº \_\_\_\_ / \_\_\_\_\_, e que até a presente data inexistem fatos impeditivos para sua habilitação no presente processo e que está cliente da obrigatoriedade de declarar ocorrências posteriores.

(nome da empresa) \_\_\_\_\_, com sede na \_\_\_\_\_, inscrita no CNPJ sob o nº \_\_\_\_\_, vem através de seu representante legal infra-assinado, em atenção ao inciso V do art. 27 da Lei Federal nº 8.666/1993, acrescido pela Lei nº 9.854/1999, declarar expressamente, sob as penas da lei, que cumpre integralmente a norma contida na Constituição da República Federativa do Brasil de 1998, art. 7º inciso XXXIII (proibição de trabalho noturno, perigoso ou insalubre a menores de dezoito e de qualquer trabalho a menores de dezesseis anos, salvo na condição de aprendiz, a partir de quatorze anos).

Eu \_\_\_\_\_ (nome completo), RG nº \_\_\_\_\_, representante legal da \_\_\_\_\_ (denominação da pessoa jurídica), CNPJ nº \_\_\_\_\_, **DECLARO**, sob as penas da lei, que a empresa cumpre plenamente as exigências e os requisitos de habilitação previstos no instrumento convocatório do **PREGÃO ELETRÔNICO Nº68/2023**, realizado pelo Município de Orlandia, inexistindo qualquer fato impeditivo de contratar com a Administração Pública Municipal, conforme previstos na legislação de regência.

\_\_\_\_\_, \_\_\_\_ de \_\_\_\_\_ de \_\_\_\_\_.

**Assinatura do representante legal**



# PREFEITURA MUNICIPAL DE ORLÂNDIA

Estado de São Paulo  
PÇA. CEL. ORLANDO, 600 - C. P. 77 - CEP 14620-000 - FONE PABX (16) 3820-8000  
CNPJ: 45.351.749/0001-11

## SOMENTE PARA MICROEMPRESAS E EMPRESAS DE PEQUENO PORTE

### ANEXO IV – DECLARAÇÃO DE OBSERVÂNCIA DE CELEBRAÇÃO DE CONTRATOS COM A ADMINISTRAÇÃO PÚBLICA CUJOS VALORES SOMADOS EXTRAPOLEM A RECEITA BRUTA MÁXIMA PARA FINS DE ENQUADRAMENTO DE ME E EPP E DE OBTENÇÃO DOS BENEFÍCIOS DA LEI COMPLEMENTAR 123/06 (artigos 42 a 49)

REF.: PREGÃO ELETRÔNICO N.º 68/2023

**OBJETO:** CONTRATAÇÃO DE EMPRESA DE ENGENHARIA PARA INSTALAÇÃO DE CONJUNTOS DE BRAÇOS E LÂMPADAS EM POSTES PARA AMPLIAÇÃO DA ILUMINAÇÃO PÚBLICA EM DIVERSOS TRECHOS DO MUNICÍPIO DE ORLÂNDIA SP

A empresa, ora denominada licitante,....., inscrita no CNPJ sob o n.º....., por intermédio de seu representante legal o(a) Sr(a)....., portador(a) da Carteira de Identidade n.º.....e do CPF n.º....., **DECLARA sob as penas da Lei:**

Que, para fins do disposto no artigo 4.º da **Lei Federal n.º 14.133, de 01.04.2021**<sup>8</sup> e para obtenção dos benefícios previstos nos artigos 42 a 49 da Lei Complementar Federal n.º 123/06, que no ano calendário da realização desta licitação, ainda não celebrou contratos com a Administração Pública cujos valores somados extrapolem a receita bruta máxima admitida para fins de enquadramento como empresa de pequeno porte. Ou seja, que observou esse limite nesta licitação.

Sendo a expressão da verdade, subscrevemo-nos.

Data, \_\_\_\_\_

Nome do licitante e representante legal

*Obs. A falsidade da declaração prestada nos moldes do item acima, objetivando os benefícios da Lei Complementar n. 123 / 2006, caracterizará o crime de que trata o art. 299 do Código Penal, sem prejuízo do enquadramento em outras figuras penais e da sanção administrativa consistente na aplicação de multa, no importe de 20% (vinte por cento) do valor POR LOTE da proposta apresentada, bem como na declaração de inidoneidade para licitar ou contratar com a Administração Pública pelo prazo de 05 (cinco) anos.*

<sup>8</sup> Art. 4º Aplicam-se às licitações e contratos disciplinados por esta Lei as disposições constantes dos [arts. 42 a 49 da Lei Complementar nº 123, de 14 de dezembro de 2006](#).

§ 1º As disposições a que se refere o caput deste artigo não são aplicadas:

I - no caso de licitação para aquisição de bens ou contratação de serviços em geral, ao item cujo valor estimado for superior à receita bruta máxima admitida para fins de enquadramento como empresa de pequeno porte;

II - no caso de contratação de obras e serviços de engenharia, às licitações cujo valor estimado for superior à receita bruta máxima admitida para fins de enquadramento como empresa de pequeno porte.

§ 2º A obtenção de benefícios a que se refere o caput deste artigo fica limitada às microempresas e às empresas de pequeno porte que, no ano-calendário de realização da licitação, ainda não tenham celebrado contratos com a Administração Pública cujos valores somados extrapolem a receita bruta máxima admitida para fins de enquadramento como empresa de pequeno porte, devendo o órgão ou entidade exigir do licitante declaração de observância desse limite na licitação.

§ 3º Nas contratações com prazo de vigência superior a 1 (um) ano, será considerado o valor anual do contrato na aplicação dos limites previstos nos §§ 1º e 2º deste artigo.



# PREFEITURA MUNICIPAL DE ORLÂNDIA

Estado de São Paulo  
PÇA. CEL. ORLANDO, 600 - C. P. 77 - CEP 14620-000 - FONE PABX (16) 3820-8000  
CNPJ: 45.351.749/0001-11

## SOMENTE PARA MICROEMPRESAS E EMPRESAS DE PEQUENO PORTE

### ANEXO V - MODELO DE DECLARAÇÃO PARA FINS DA LEI COMPLEMENTAR N. 123/2006

#### “DECLARAÇÃO PARA MICROEMPRESA E EMPRESA DE PEQUENO PORTE”

\_\_\_\_\_, (nome / razão social) \_\_\_\_\_, inscrita no CNPJ n.º \_\_\_\_\_, por intermédio de seu representante legal o(a) Sr(a) \_\_\_\_\_, portador(a) da Carteira de Identidade n.º \_\_\_\_\_ e do CPF n.º \_\_\_\_\_, **DECLARA**, para fins do /disposto na Lei Complementar n. 123 / 2006 e no Edital do **PREGÃO ELETRÔNICO Nº68/2023**, sob as sanções administrativas cabíveis e sob as penas da lei, ser \_\_\_\_\_ (microempresa ou empresa de pequeno porte) nos termos da legislação vigente, não possuindo nenhum dos impedimentos previstos no § 4º do artigo 3º da Lei Complementar n.º. 123 / 06.

\_\_\_\_\_, \_\_\_\_ de \_\_\_\_\_ de 2023.  
(assinatura do representante legal)

**Obs. A falsidade da declaração prestada nos moldes do item acima, objetivando os benefícios da Lei Complementar n. 123 / 2006, caracterizará o crime de que trata o art. 299 do Código Penal, sem prejuízo do enquadramento em outras figuras penais e da sanção administrativa consistente na aplicação de multa, no importe de 20% (vinte por cento) do valor global da proposta apresentada, bem como na declaração de inidoneidade para licitar ou contratar com a Administração Pública pelo prazo de 05 (cinco) anos.**



# PREFEITURA MUNICIPAL DE ORLÂNDIA

Estado de São Paulo  
PÇA. CEL. ORLANDO, 600 - C. P. 77 - CEP 14620-000 - FONE PABX (16) 3820-8000  
CNPJ: 45.351.749/0001-11

## ANEXO VI – MODELO MINUTA DO CONTRATO

**CONTRATO QUE ENTRE SI CELEBRAM O MUNICÍPIO DE ORLÂNDIA E A EMPRESA.....**

**CONTRATO n°**

**VALOR: R\$**

### CLÁUSULA PRIMEIRA - DAS PARTES

**01.1. CONTRATANTE: MUNICÍPIO DE ORLÂNDIA**, pessoa jurídica de direito público interno, com sede na Praça Coronel Orlando, n° 600, centro, na cidade de Orlandia, Estado de São Paulo, inscrita no CNPJ/MF sob n° 45.351.749/0001-11, inscrita na I.E n° 491.040.101.110, neste ato legalmente representado pelo senhor **Dr. SÉRGIO AUGUSTO BORDIN JUNIOR**, Prefeito Municipal, brasileiro, casado, médico, portador da cédula de identidade RG n.º 18.659.618-2 SSP/SP, inscrito no CPF/MF sob o n.º 132.134.798-70, que para os efeitos deste instrumento denomina-se simplesmente **PREFEITURA**.

**01.2. CONTRATADA: -----**, pessoa jurídica de direito privado, inscrita no CNPJ sob o n° -----, com sede localizada na -----, neste ato representa por -----, que para os efeitos deste instrumento denomina-se **CONTRATADA**.

### CLÁUSULA SEGUNDA – DA FUNDAMENTAÇÃO LEGAL

**02.1** O contrato em tela reger-se-á pelas disposições legais contidas na Lei Orgânica do Município, na Lei Federal n° 10.520/2002, na Lei Federal n° 8.666/1993, no Decreto Municipal n° 4.928/2020, demais normas legais pertinentes e pelo instrumento convocatório do **PREGÃO ELETRÔNICO N° 68/2023**.

### CLÁUSULA TERCEIRA – DO OBJETO

**03.1** O presente instrumento tem por objeto a **CONTRATAÇÃO DE EMPRESA DE ENGENHARIA PARA INSTALAÇÃO DE CONJUNTOS DE BRAÇOS E LÂMPADAS EM POSTES PARA AMPLIAÇÃO DA ILUMINAÇÃO PÚBLICA EM DIVERSOS TRECHOS DO MUNICÍPIO DE ORLÂNDIA SP**, nos termos, condições e especificações contidas no instrumento convocatório e nos autos do **PREGÃO ELETRÔNICO N° 68/2023**.

**03.2** O regime de execução é o de empreitada global.



# PREFEITURA MUNICIPAL DE ORLÂNDIA

Estado de São Paulo  
PÇA. CEL. ORLANDO, 600 - C. P. 77 - CEP 14620-000 - FONE PABX (16) 3820-8000  
CNPJ: 45.351.749/0001-11

## CLÁUSULA QUARTA – DO PREÇO E CONDIÇÕES DE PAGAMENTO

**04.1** Pelos serviços objeto desta avença a **PREFEITURA** pagará à **CONTRATADA**, de acordo com a proposta vencedora, o valor global de até R\$ ----- (-----), com os preços unitários, a saber:

**04.2** Para efeito de pagamento, a contratada encaminhará a **PREFEITURA**, após a execução total dos serviços, a respectiva **nota fiscal-eletrônica/fatura**, acompanhada do relatório dos serviços prestados no período a que o pagamento se referir.

**04.3** **O pagamento do preço pactuado iniciará após a instalação e o funcionamento de todas as câmeras de monitoramento com as imagens capturadas na sala de monitoramento.**

**04.3.1** O pagamento será efetuado em até **28(vinte e oito) dias**, após a execução dos serviços, conforme item anterior, e a partir do recebimento da nota fiscal pela Contadoria Municipal.

**04.4** A **nota fiscal-eletrônica/fatura** que apresentar incorreções será devolvida à contratada para as devidas correções; nesse caso, o prazo para pagamento começará a fluir a partir da data de apresentação da **nota fiscal-eletrônica/fatura**, sem incorreções.

**4.5** O pagamento será efetuado por meio de ordem bancária em nome da **CONTRATADA**, conforme do número da Conta Corrente, Banco e Agência previamente informado em sua proposta de preços.

## CLÁUSULA QUINTA – DO REAJUSTE DE PREÇOS

**05.1** Na hipótese de o prazo de execução dos serviços exceder a **12 (doze) meses**, contado da data da apresentação da proposta, por motivos alheios à vontade da **CONTRATADA**, tais como, alteração do cronograma físico-financeiro, por interesse do **CONTRATANTE** ou por fato superveniente resultante de caso fortuito ou força maior, **o valor remanescente, ainda não pago e não executado**, poderá ser reajustado de acordo com a variação do Índice Nacional da Construção Civil – **INCC**, ocorrida no período respectivo, mediante solicitação expressa ao **CONTRATANTE** que se reserva o direito de analisar e conceder o acréscimo pretendido, utilizando-se da seguinte fórmula:

$R = V \frac{(I - I_0)}{I_0}$ , onde:

R= Valor do reajuste procurado;

V= Valor constante da proposta;

I= Índice relativo ao mês do reajustamento;

I)= Índice relativo ao mês da proposta

**05.2** No caso de atraso ou não divulgação do índice de reajustamento, o **CONTRATANTE** pagará à **CONTRATADA** a importância calculada pela última variação conhecida, liquidando a diferença





# PREFEITURA MUNICIPAL DE ORLÂNDIA

Estado de São Paulo  
PÇA. CEL. ORLANDO, 600 - C. P. 77 - CEP 14620-000 - FONE PABX (16) 3820-8000  
CNPJ: 45.351.749/0001-11

correspondente tão logo seja divulgado o índice definitivo.

**05.3** Caso o índice estabelecido para reajustamento venha a ser extinto ou de qualquer forma não possa mais ser utilizado, será adotado em substituição o que vier a ser determinado pela legislação então em vigor.

**05.4** Fica a CONTRATADA obrigada a apresentar memória de cálculo referente ao reajustamento de preços do valor remanescente, sempre que este ocorrer.

## CLÁUSULA SEXTA - DO PRAZO

**06.1** O contrato vigorará pelo prazo de **06 (seis) meses**, contados de sua assinatura, podendo ser prorrogável nos termos do artigo 57 da Lei Federal n.º 8666/83.

**06.2** O prazo de execução será de **02 (dois) meses**, a partir da emissão da Ordem de serviço, podendo ser prorrogado nos termos do artigo 57, §1.º e incisos, todos da Lei Federal n.º 8.666/93.

## CLÁUSULA SÉTIMA - DA DOTACÃO ORÇAMENTÁRIA

**07.1** Os recursos para cobertura das despesas com a execução deste objeto correrão por conta da dotação orçamentária fonte de recursos próprios, ficha 122, 03.001.04.122.0003, elemento da despesa 33.90.39 onerando as dotações da Secretaria Municipal de Infraestrutura Urbana, do orçamento vigente para o Exercício de 2023.

## CLÁUSULA OITAVA – DAS OBRIGAÇÕES DAS PARTES

**08.1** Compete à **PREFEITURA**:

**08.1.1** pagar, na forma avençada, a importância estipulada na cláusula quarta;

**08.1.2.** conceder à **CONTRATADA** as condições necessárias a regular execução do contrato;

**08.1.3.** fiscalizar a execução dos serviços e exigir o fiel cumprimento do avençado e aplicar as penalidades legais, contratuais e as previstas neste edital, em caso de infração contratual, após processo administrativo onde será assegurado o contraditório e a ampla defesa.

**08.2** Compete à **CONTRATADA**:

**08.2.1** executar os serviços contratados, nos termos e condições definidos no instrumento convocatório do **PREGÃO ELETRÔNICO N.º 68/2023** e seus anexos;

**08.2.2** responder por todos os encargos fiscais, trabalhistas (inclusive os decorrentes de Acordo ou Convenção Coletiva), previdenciários, securitários e de acidentes de trabalho, oriundos da execução dos serviços e do pessoal nele envolvido, não configurando, em hipótese alguma, relação empregatícia entre a **CONTRATADA** e a **PREFEITURA**;



# PREFEITURA MUNICIPAL DE ORLÂNDIA

Estado de São Paulo  
PÇA. CEL. ORLANDO, 600 - C. P. 77 - CEP 14620-000 - FONE PABX (16) 3820-8000  
CNPJ: 45.351.749/0001-11

**08.2.3** responder, civil e criminalmente, pelos danos que causar a terceiros, em razão da inadequada execução dos serviços;

**08.2.4.** ser detentora de autorização junto aos órgãos públicos competentes para prestação dos serviços ora contratados, quando necessário e legalmente exigidos.

**08.2.5.** manter, durante toda a execução do contrato, em compatibilidade com as obrigações por ele assumidas, todas as condições de habilitação e qualificação exigidas na licitação.

**08.2.6.** Refazer às suas expensas e sem ônus para o Contratante qualquer irregularidade na execução do objeto contratado.

**08.2.7** Disponibilizar para o CONTRATANTE os contatos telefônicos dos responsáveis técnicos pela execução dos serviços, bem como do Gerente da empresa para caso de emergência;

**08.2.8** A responsabilidade pela qualidade dos serviços executados/fornecidos ou por todos os prejuízos causados em decorrência de falha na execução dos serviços é da CONTRATADA, inclusive a promoção de readaptações, sem quaisquer ônus à MUNICIPALIDADE/CONTRATANTE, sempre que detectadas impropriedades que possam comprometer a consecução do objeto.

**08.2.9** A CONTRATADA, por si e seus colaboradores, obriga-se a atuar no presente contrato em conformidade com a legislação vigente sobre Proteção de Dados Pessoais e as determinações de órgãos reguladores/fiscalizadores sobre a matéria, em especial a Lei n.º 13.709/2018, além das demais normas e políticas de proteção de dados de cada país onde houver qualquer tipo de tratamento de dados dos clientes.

**08.2.10** Ocorrendo a propositura de Reclamação Trabalhista por empregado ou ex empregado da CONTRATADA alocado na execução dos serviços objeto deste Instrumento e na qual seja citada a CONTRATANTE na condição de reclamada ou litisconsorte passiva, fica a CONTRATANTE autorizada a fazer a retenção do valor reclamado e dos pertinentes aos depósitos judiciais de qualquer crédito da CONTRATADA ou, se insuficiente este, da Garantia de Cumprimento do Contrato, até o trânsito em julgado da lide, cujos fatos serão levados ao conhecimento da FISCALIZAÇÃO pelo Órgão Jurídico da CONTRATANTE;

**08.2.11 -** Sendo julgada procedente a Reclamação Trabalhista, o valor retido será destinado à satisfação da condenação, obrigando-se, ainda, a CONTRATADA a complementar o valor devido ao empregado, caso a retenção seja insuficiente;

**08.2.12 -** Sendo julgada improcedente a Reclamação Trabalhista, depois de transitada em julgado a decisão, o valor reclamado e retido em espécie será devolvido à CONTRATADA atualizado com base no Índice Nacional de Preços ao Consumidor Amplo - IPCA "pro rata tempore", exceto o pertinente aos depósitos recursais, os quais serão devolvidos nos termos do subitem **8.2.10** desta Cláusula;



# PREFEITURA MUNICIPAL DE ORLÂNDIA

Estado de São Paulo  
PÇA. CEL. ORLANDO, 600 - C. P. 77 - CEP 14620-000 - FONE PABX (16) 3820-8000  
CNPJ: 45.351.749/0001-11

**08.2.13** - Os valores relativos aos depósitos recursais serão considerados como parte do pagamento de indenização trabalhista do processo correspondente ao depósito; caso a CONTRATANTE seja excluída do feito em Instância Superior, o quantum dos depósitos recursais será devolvido à CONTRATADA quando de sua liberação e no mesmo valor liberado.

## **CLÁUSULA NONA – DA SUBCONTRATAÇÃO**

**09.1-** Fica condicionada a possibilidade de subcontratação sempre que for julgado conveniente, na execução do contrato, podendo subcontratar até 30% (trinta por cento) do objeto, tendo como responsabilidade da CONTRATADA a execução dos serviços subcontratados. A subcontratação somente será possível mediante às determinações indicadas neste parágrafo e em serviços específicos onde a CONTRATADA não possui técnica, material e mão de obra para realizar.

**09.2** Em caso de subcontratação, a CONTRATADA será responsável pela execução dos serviços subcontratados.

**09.3** Em havendo a subcontratação, nos termos dos itens anteriores, deverão ser apresentados os seguintes documentos, a partir da notificação da Administração Municipal para tal fim, em até 05 (cinco) dias úteis, a saber:

- a) Contrato de prestação de serviços celebrado entre a futura Contratada e a(s) Subcontratada(s);
- b) Documentação que comprove a regularidade jurídica, fiscal e trabalhista, econômico-financeira e técnica, e outras comprovações, da(s) empresa(s) **SUBCONTRATADA(S)**, nos termos do **Edital do Pregão Eletrônico n.º 068/23.**
- c) **Ocorrendo a subcontratação nos termos acima descritos, a licitante vencedora/futura Contratada permanecerá como responsável solidária pela prestação dos serviços, inclusive quanto a eventuais débitos trabalhistas e previdenciários (art. 31 da Lei Federal n.º 8.212/91) da(s) empresa(s) SUBCONTRADA(S).**

**09.4** - O Município (CONTRATANTE) não reconhecerá qualquer vínculo com as empresas subcontratadas, sendo que qualquer contato porventura necessário, de natureza técnica, administrativa, financeira ou jurídica que decorra dos trabalhos realizados será mantido exclusivamente com a CONTRATADA, que responderá por seu pessoal técnico e operacional e, também, por prejuízos e danos que eventualmente aquelas causarem.

**09.5** - Na hipótese de subcontratação, a CONTRATADA deverá informar a Comissão de Fiscalização ou ao Gestor Contratual, a denominação, endereço, e CNPJ da(s) subcontratada(s);



# PREFEITURA MUNICIPAL DE ORLÂNDIA

Estado de São Paulo  
PÇA. CEL. ORLANDO, 600 - C. P. 77 - CEP 14620-000 - FONE PABX (16) 3820-8000  
CNPJ: 45.351.749/0001-11

## CLÁUSULA DÉCIMA – DA GARANTIA CONTRATUAL

**10.1** Para garantia da execução dos serviços ora pactuados, a **CONTRATADA** efetivou, conforme diretrizes preestabelecidas no instrumento convocatório, a garantia correspondente à R\$ \_\_\_\_\_ (\_\_\_\_\_) equivalentes a **5%** (cinco por cento) do valor total deste contrato, por qualquer uma das modalidades previstas no artigo 56, da Lei Federal n.º 8.666/93 (caução em dinheiro, ou títulos da dívida pública, seguro-garantia e fiança bancária).

**10.2. A garantia prestada na forma de fiança bancária ou de seguro-fiança deverá conter:**

- a) prazo de validade, que deverá corresponder ao período de vigência do contrato;**
- b) expressa afirmação do fiador de que, como devedor solidário, fará o pagamento que for devido, independentemente de interpelação judicial, caso o afiançado não cumpra suas obrigações;**
- c) Não poderá constar ressalva quanto à cobertura de multa administrativa, em consonância com o inciso III do artigo 80 da Lei Federal n.º 8.666/93.**

**10.3. Se efetuada por meio de caução em dinheiro, esta deverá ser recolhida em conta corrente específica do Município, a ser indicada pela Tesouraria Municipal.**

**10.4. A não prestação de garantia equivale à recusa injustificada para a celebração do contrato, caracterizando descumprimento total da obrigação assumida, sujeitando o adjudicatário às penalidades legalmente estabelecidas no Edital do Pregão Eletrônico n.º 068/2023.**

**10.5. A garantia contratual assegurará, qualquer que seja a modalidade escolhida, o pagamento de:**

- a) prejuízos advindos do não cumprimento do contrato;**
- b) multas punitivas aplicadas pela FISCALIZAÇÃO à CONTRATADA;**
- c) prejuízos diretos causados à CONTRATANTE decorrentes de culpa ou dolo durante a execução do contrato; e**
- d) obrigações previdenciárias e trabalhistas não honradas pela CONTRATADA.**

**10.6** A garantia prestada pela **CONTRATADA**, nos termos do artigo 56 da Lei Federal n.º 8.666/93, será liberada ou restituída após a execução do contrato, e, quando em dinheiro, atualizada monetariamente.

**10.7** Se o valor da garantia for utilizado no pagamento de quaisquer obrigações, incluindo a indenização de terceiros, a **CONTRATADA**, notificada por meio de correspondência simples, obrigarse-á a repor ou completar o seu valor, no prazo máximo e improrrogável de **48** (quarenta e oito) horas, contadas do recebimento da referida notificação.



# **PREFEITURA MUNICIPAL DE ORLÂNDIA**

Estado de São Paulo  
PÇA. CEL. ORLANDO, 600 - C. P. 77 - CEP 14620-000 - FONE PABX (16) 3820-8000  
CNPJ: 45.351.749/0001-11

**10.8** À **PREFEITURA** cabe descontar da garantia toda a importância que a qualquer título lhe for devida pela **CONTRATADA**.

## **CLÁUSULA DÉCIMA PRIMEIRA – DA RESCISÃO**

**11.1** Caberá rescisão deste instrumento, independentemente de interpelação ou notificação judicial ou extrajudicial, sem que a **CONTRATADA** tenha direito a qualquer indenização, seja de que espécie for, na hipótese de inobservância de qualquer cláusula ou condição deste contrato, do instrumento convocatório e/ou a ocorrência de qualquer um dos motivos capitulados no artigo 78, seus incisos e §§, da Lei nº 8.666/93 e atualizações e no que couber nas disposições contidas na Lei nº 10.520/02.

## **CLÁUSULA DÉCIMA SEGUNDA – DAS PENALIDADES E MULTA**

**12.1** Pela inexecução total ou parcial do contrato, a **PREFEITURA** aplicará à **CONTRATADA**, sem prejuízo do disposto no edital do certame – Pregão Eletrônico n.º 68/2023, e Leis Federais n.º 10.520/02 e 8.666/93, garantido o contraditório e a ampla defesa em processo administrativo:

(a) multa correspondente à até 10 % (dez por cento) do valor global do contrato em caso de inexecução total; e multa de 10% (dez por cento) do saldo remanescente, não executado, em caso de inexecução parcial; que poderão ser aplicadas conjuntamente com as penalidades abaixo descritas:

(b) suspensão temporária de participação em licitações e impedimentos de contratar com a Administração Pública pelo prazo de até 02 (dois) anos;

(c) declaração de inidoneidade para licitar ou contratar com a Administração Pública enquanto perdurarem os motivos determinantes da punição ou até que seja promovida a reabilitação perante a própria autoridade que aplicou a penalidade, que será concedida sempre que o contratado ressarcir a Administração pelos prejuízos resultantes e após decorrido o prazo de sanção aplicada com base no inc. III do art. 87 da Lei nº 8.666/93.

## **CLÁUSULA DÉCIMA TERCEIRA - DA ALTERAÇÃO DO CONTRATO**

**13.1** Este contrato fica sujeito às alterações previstas no artigo 65, § 1º, da Lei nº 8.666/93 e atualizações.

## **CLÁUSULA DÉCIMA QUARTA - DO FORO**

**14.1** As partes elegem o foro da Comarca de Orlandia/SP, com renúncia expressa de qualquer outro, por mais privilegiado que seja, para dirimir as questões oriundas deste contrato.



# PREFEITURA MUNICIPAL DE ORLÂNDIA

Estado de São Paulo  
PÇA. CEL. ORLANDO, 600 - C. P. 77 - CEP 14620-000 - FONE PABX (16) 3820-8000  
CNPJ: 45.351.749/0001-11

## CLÁUSULA DÉCIMA QUINTA – DA FISCALIZAÇÃO E GESTÃO CONTRATUAL

**15.1** Fica expressamente consignado que a fiscalização da execução do objeto do presente contrato estará a cargo da **Secretaria Municipal de Infraestrutura Urbana** com o poder de solicitar, receber ou rejeitar os serviços realizados.

**15.2** Essa fiscalização, em nenhuma hipótese, eximirá a **CONTRATADA** das responsabilidades contratuais e legais.

**15.3** Doravante fica expressamente consignado que a fiscalização da execução do objeto do contrato estará a cargo do servidor **EUGÊNIO PERON**, portador da cédula de identidade nº 48.405.860-5 /SSP-SP e do CPF 395.569.778-99, ocupante do cargo de Assessor Técnico III.

## CLÁUSULA DÉCIMA SEXTA - DAS DISPOSIÇÕES FINAIS

**16.1** Ficam fazendo parte integrante do presente instrumento a Lei Orgânica do Município, a Lei Federal nº 10.520/2002, o Decreto Municipal nº 4.928/2020, a Lei Federal nº 8.666/1993, e o instrumento convocatório do **PREGÃO ELETRÔNICO Nº 68/2023** e a proposta da **CONTRATADA**.

**15.2** Este contrato está sob a égide da legislação civil, não gerando qualquer vínculo empregatício entre as partes e/ou pessoal envolvido na execução dos serviços.

E, por estarem as partes justas e acordadas, assinam o presente instrumento em 04 (quatro) vias de igual teor e forma, para o mesmo fim e perante testemunhas.

Orlândia/SP, ----- de ----- de 2023.

\_\_\_\_\_  
**DR. SERGIO AUGUSTO BORDIN JUNIOR**

*Prefeito Municipal*

\_\_\_\_\_  
*Contratada*

### TESTEMUNHAS:

1

\_\_\_\_\_  
**Nome:**  
**RG:**  
**CPF:**

2

\_\_\_\_\_  
**Nome:**  
**RG:**  
**CPF:**





# PREFEITURA MUNICIPAL DE ORLÂNDIA

Estado de São Paulo  
PÇA. CEL. ORLANDO, 600 - C. P. 77 - CEP 14620-000 - FONE PABX (16) 3820-8000  
CNPJ: 45.351.749/0001-11

## TERMO DE CIÊNCIA E DE NOTIFICAÇÃO

**CONTRATANTE: MUNICÍPIO DE ORLÂNDIA**

**CONTRATADA: -----**

**CONTRATO DE ORIGEM: PREGÃO ELETRÔNICO N.º 68/2023**

**OBJETO:** CONTRATAÇÃO DE EMPRESA DE ENGENHARIA PARA INSTALAÇÃO DE CONJUNTOS DE BRAÇOS E LÂMPADAS EM POSTES PARA AMPLIAÇÃO DA ILUMINAÇÃO PÚBLICA EM DIVERSOS TRECHOS DO MUNICÍPIO DE ORLÂNDIA SP.

Pelo presente TERMO, nós, abaixo identificados:

### **1. Estamos CIENTES de que:**

- a) o ajuste acima referido, seus aditamentos, bem como o acompanhamento de sua execução contratual, estarão sujeitos a análise e julgamento pelo Tribunal de Contas do Estado de São Paulo, cujo trâmite processual ocorrerá pelo sistema eletrônico;
- b) poderemos ter acesso ao processo, tendo vista e extraindo cópias das manifestações de interesse, Despachos e Decisões, mediante regular cadastramento no Sistema de Processo Eletrônico, em consonância com o estabelecido na Resolução nº 01/2011 do TCESP;
- c) além de disponíveis no processo eletrônico, todos os Despachos e Decisões que vierem a ser tomados, relativamente ao aludido processo, serão publicados no Diário Oficial do Estado, Caderno do Poder Legislativo, parte do Tribunal de Contas do Estado de São Paulo, em conformidade com o artigo 90 da Lei Complementar nº 709, de 14 de janeiro de 1993, iniciando-se, a partir de então, a contagem dos prazos processuais, conforme regras do Código de Processo Civil;
- d) as informações pessoais dos responsáveis pela contratante e e interessados estão cadastradas no módulo eletrônico do “Cadastro Corporativo TCESP – CadTCESP”, nos termos previstos no Artigo 2º das Instruções nº01/2020, conforme “Declaração(ões) de Atualização Cadastral” anexa(s);
- e) é de exclusiva responsabilidade do contratado manter seus dados sempre atualizados.

### **2. Damo-nos por NOTIFICADOS para:**

- a) O acompanhamento dos atos do processo até seu julgamento final e consequente publicação;
- b) Se for o caso e de nosso interesse, nos prazos e nas formas legais e regimentais, exercer o direito de defesa, interpor recursos e o que mais couber.

**LOCAL e DATA:** \_\_\_\_\_



# PREFEITURA MUNICIPAL DE ORLÂNDIA

Estado de São Paulo  
PÇA. CEL. ORLANDO, 600 - C. P. 77 - CEP 14620-000 - FONE PABX (16) 3820-8000  
CNPJ: 45.351.749/0001-11

## **AUTORIDADE MÁXIMA DO ÓRGÃO/ENTIDADE:**

Nome: DR. SERGIO AUGUSTO BORDIN JUNIOR  
Cargo: PREFEITO MUNICIPAL  
CPF: 132.134.798-70

## **RESPONSÁVEIS PELA HOMOLOGAÇÃO DO CERTAME OU RATIFICAÇÃO DA DISPENSA/INEXIGIBILIDADE DE LICITAÇÃO:**

Nome: DR. SERGIO AUGUSTO BORDIN JUNIOR  
Cargo: PREFEITO MUNICIPAL  
CPF: 132.134.798-70  
Assinatura: \_\_\_\_\_

## **RESPONSÁVEIS QUE ASSINARAM O AJUSTE:**

### **Pelo contratante:**

Nome: DR. SERGIO AUGUSTO BORDIN JUNIOR  
Cargo: PREFEITO MUNICIPAL  
CPF: 132.134.798-70  
Assinatura: \_\_\_\_\_

### **Pela contratada:**

Nome: -----  
Cargo: -----  
CPF: -----  
Assinatura: \_\_\_\_\_

## **ORDENADOR DE DESPESAS DA CONTRATANTE:**

Nome:  
Cargo:  
CPF:  
Assinatura: \_\_\_\_\_

## **GESTOR(ES) DO CONTRATO:**

Nome: EUGENIO PERON  
Cargo: ASSESSOR TÉCNICO III  
CPF: 395.569.778-99  
Assinatura: \_\_\_\_\_



# PREFEITURA MUNICIPAL DE ORLÂNDIA

Estado de São Paulo  
PÇA. CEL. ORLANDO, 600 - C. P. 77 - CEP 14620-000 - FONE PABX (16) 3820-8000  
CNPJ: 45.351.749/0001-11

## **DEMAIS RESPONSÁVEIS (\*):**

Tipo de ato sob sua responsabilidade: \_\_\_\_\_

Nome: \_\_\_\_\_

Cargo: \_\_\_\_\_

CPF: \_\_\_\_\_

Assinatura: \_\_\_\_\_

(\* ) - O Termo de Ciência e Notificação e/ou Cadastro do(s) Responsável(is) deve identificar as pessoas físicas que tenham concorrido para a prática do ato jurídico, na condição de ordenador da despesa; de partes contratantes; de responsáveis por ações de acompanhamento, monitoramento e avaliação; de responsáveis por processos licitatórios; de responsáveis por prestações de contas; de responsáveis com atribuições previstas em atos legais ou administrativos e de interessados relacionados a processos de competência deste Tribunal. Na hipótese de prestações de contas, caso o signatário do parecer conclusivo seja distinto daqueles já arrolados como subscritores do Termo de Ciência e Notificação, será ele objeto de notificação específica. *(inciso acrescido pela Resolução nº 11/2021)*



# **PREFEITURA MUNICIPAL DE ORLÂNDIA**

Estado de São Paulo  
PÇA. CEL. ORLANDO, 600 - C. P. 77 - CEP 14620-000 - FONE PABX (16) 3820-8000  
CNPJ: 45.351.749/0001-11

## **ANEXO VII – DADOS DO RESPONSÁVEL PELA ASSINATURA DO CONTRATO/ATA DE REGISTRO DE PREÇOS**

**PREGÃO ELETRÔNICO: Nº68/2023**

**PROCESSO: Nº 92/2023**

**OBJETO: CONTRATAÇÃO DE EMPRESA DE ENGENHARIA PARA INSTALAÇÃO DE CONJUNTOS DE BRAÇOS E LÂMPADAS EM POSTES PARA AMPLIAÇÃO DA ILUMINAÇÃO PÚBLICA EM DIVERSOS TRECHOS DO MUNICÍPIO DE ORLÂNDIA SP**

### **DADOS DA EMPRESA**

**Denominação:**

**Endereço:**

**CEP: Fone: Fax: E-mail:**

**CNPJ:**

### **DADOS DO RESPONSÁVEL**

**Nome:**

**RG:**

**CPF:**

**E-MAIL (para envio do contrato):**

### **OBSERVAÇÕES:**

O responsável pela assinatura deverá ser representante legal da empresa e ter plenos poderes para assinatura do instrumento contratual.

**Tratando-se de procurador, seu nome deverá constar em procuração lavrada por instrumento público ou particular, da qual constem poderes para assinar o instrumento contratual/Ata de Registro de Preços, acompanhada do correspondente documento, que comprove os poderes do mandante para a outorga.**



# PREFEITURA MUNICIPAL DE ORLÂNDIA

Estado de São Paulo  
PÇA. CEL. ORLANDO, 600 - C. P. 77 - CEP 14620-000 - FONE PABX (16) 3820-8000  
CNPJ: 45.351.749/0001-11

## ANEXO VIII - MODELO DE DECLARAÇÃO DE DISPONIBILIDADE DE INSTALAÇÕES, APARELHAMENTO E PESSOAL.

PREGÃO ELETRÔNICO n.º68/2023

**OBJETO: CONTRATAÇÃO DE EMPRESA DE ENGENHARIA PARA INSTALAÇÃO DE  
CONJUNTOS DE BRAÇOS E LÂMPADAS EM POSTES PARA AMPLIAÇÃO DA  
ILUMINAÇÃO PÚBLICA EM DIVERSOS TRECHOS DO MUNICÍPIO DE ORLÂNDIA SP.**

\_\_\_\_\_ (razão social da licitante), inscrita sob o CNPJ  
n.º \_\_\_\_\_, por intermédio de seu representante legal que a esta subscreve, o (a)  
Sra.(a) \_\_\_\_\_, portador(a) da Carteira de Identidade  
n.º \_\_\_\_\_, e do CPF n.º \_\_\_\_\_, DECLARA, sob as penas da  
Lei, que por ocasião da contratação disporá das instalações, dos veículos, dos equipamentos, e do pessoal  
adequado e suficiente para a realização do objeto da licitação (§6.º, art.30, da Lei Federal n.º 8.666/93).

Cidade - UF, \_\_\_\_\_ de \_\_\_\_\_ de 2023.

\_\_\_\_\_  
**Representante Legal da Licitante**

**(com carimbo da empresa)**

**RG n.º**

**CPF n.º**



# PREFEITURA MUNICIPAL DE ORLÂNDIA

Estado de São Paulo  
PÇA. CEL. ORLANDO, 600 - C. P. 77 - CEP 14620-000 - FONE PABX (16) 3820-8000  
CNPJ: 45.351.749/0001-11

## ANEXO IX- ATESTADO DE VISITA TÉCNICA

**PREGÃO ELETRÔNICO N° 68/2023**  
**PROCESSO N.º 92/2023**

**OBJETO: CONTRATAÇÃO DE EMPRESA DE ENGENHARIA PARA INSTALAÇÃO DE CONJUNTOS DE BRAÇOS E LÂMPADAS EM POSTES PARA AMPLIAÇÃO DA ILUMINAÇÃO PÚBLICA EM DIVERSOS TRECHOS DO MUNICÍPIO DE ORLÂNDIA SP.**

Atestamos, para fins de participação na **PREGÃO ELETRÔNICO N.º 68/2023**, promovida pela Administração Pública Municipal, que o Sr. \_\_\_\_\_, RG nº \_\_\_\_\_, representante da empresa \_\_\_\_\_, Fone/Fax: ( ) \_\_\_\_\_, E-mail : \_\_\_\_\_, esteve neste local em \_\_/\_\_/\_\_, reconhecendo os locais de execução dos serviços.

*(Dados do representante da Administração Pública Municipal responsável pelo acompanhamento da vistoria)*

Nome completo: \_\_\_\_\_

Cargo: \_\_\_\_\_

Assinatura: \_\_\_\_\_





# PREFEITURA MUNICIPAL DE ORLÂNDIA

Estado de São Paulo  
PÇA. CEL. ORLANDO, 600 - C. P. 77 - CEP 14620-000 - FONE PABX (16) 3820-8000  
CNPJ: 45.351.749/0001-11

## ANEXO X- DECLARAÇÃO DE RENÚNCIA À VISITA TÉCNICA

Declaro que renuncio à Visita Técnica aos locais em que serão prestados os serviços constantes do objeto do Pregão Eletrônico nº \_\_\_\_/2023, e que me responsabilizo pela ocorrência de eventuais prejuízos em virtude da omissão na verificação dos ambientes e demais informações necessárias e que não poderei alegar desconhecimento das características técnicas e negociais referentes aos serviços, com vistas a proteger o interesse da Administração na fase de execução do contrato.

Orlândia, de \_\_\_\_\_ de 2023.

### **Representante da EMPRESA:**

Nome:

\_\_\_\_\_

CPF: \_\_\_\_\_

Assinatura: \_\_\_\_\_